



製品カタログ

手術台 (3) 製品名をクリックすると該当ページが表示されます

一般外科手術、産婦人科、脳神経外科、泌尿器科、眼科、形成外科、胸部外科手術等のほか、整形外科手術とギブス繃帯及び牽引等ができ、レントゲン透視などの手術が行えるように機能が備わった装置です。

▶ サクラ レ線用 万能手術台 OX-42型とOX-48型 (臥床面の幅が42cm・48cm)

発売元：サクラ精機(株) カタログ発行年：昭和37年(1962) ※社名変更によりサクラ精機(株)となりました。

レントゲン装置と組み合わせ透視並びに撮影を行える手術台で、一般外科用にも使用できる設計です。レ線透視・撮影用としてのレ線連続透視装置・レ線写真装置との組み合わせ例が写真で示されています。また、小型ブッキーブレンデの説明もあります。下肢牽引装置に転用例と付属品類の写真も掲載されています。

▶ サクラ 簡易型 手術台 OY-405型 発売元：サクラ精機(株) カタログ発行年：昭和42年(1967)

個人病院(開業医)向けとして、脳外科を除いて一般外科用として開発された製品です。使用法の説明、本体および付属品の名称、仕様と特長が掲載されています。

▶ サクラ 一般外科用 新型万能手術台 OB-45型 発売元：サクラ精機(株) カタログ発行年：昭和43年(1968)

機能と特長、いろいろな体位(図説)、多彩な体位(写真で)、便利な操作、組合せと価格、付属品(図説)されています。**無影手術灯シルキーライトとペアライト**も掲載されています。

▶ サクラ 最高級手術台 OSK型 発売元：サクラ精機(株) カタログ発行年：昭和43年(1968)

今までにない体位が得られ、操作が3つのハンドルにより完全頭部集中方式の手術台です。完全頭部集中方式の写真説明と活用方法が図説で説明されています。**サクラネオペアライト**も掲載されております。



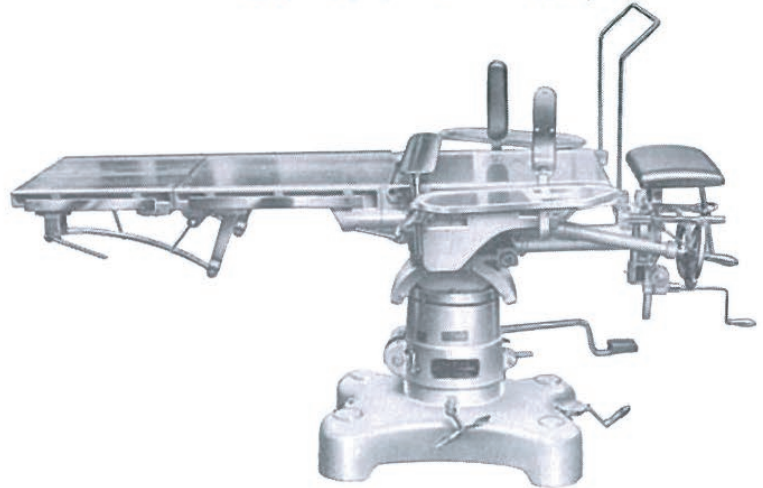


線用 万能手術台

OX-42 (臥床板の巾 42 cm)

OX-48 (" 48 ")

この手術台は一般外科用その他に用いて極めて便利且つ完全な機能をもっている外さらにレントゲン装置と組合せて透視並に撮影を行うのにほんとに理想的なはたらきをするように設計製作されています



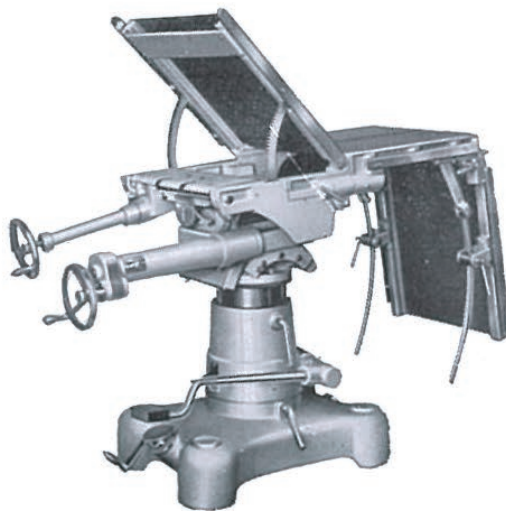
実用新案登録 No. $\left\{ \begin{array}{l} 475019 \\ 483100 \\ 484627 \end{array} \right.$

レ線管球の移動範囲を大きくする為上図の如く支柱(台)が著しく片寄りになっていますが 完全な強度設計によって少しの無理もなくオイルポンプによる床板の昇降も極めて軽快円滑です

レ線透視・撮影兼用といっても

一般手術台として使用しても機能万全です

機能と特長



どんな体位もとれる …… 頭部受けを交換してフェイスダウン体位も可能です さらに背板だけ残せば婦人科領域にも利用でき 又整形外科用下肢牽引装置(4頁の図面ご参照)も取付けられます

頭部集中操作です …… 床板の左右傾斜(水平から左右22°) 前後傾斜(水平から前後各25°) 背板の上傾(水平から45°) 支柱の足踏昇降(高~低は900~780mm) これらすべて頭部に位置して操作できます

頭部受けは …… 前後 上下 傾斜 すべて自在です

優秀なメカニズム …… 特に全体を動かすギヤボックスの構造がすぐれているため 長年月使用しても ガタ付がない 移動は軽快 固定は確実です

※ 手前のハンドルで …… 床板全体のローリングとピッチングの両傾斜が
 ※ 向側のハンドルで …… 背板の上傾が ともに確実軽快にできます

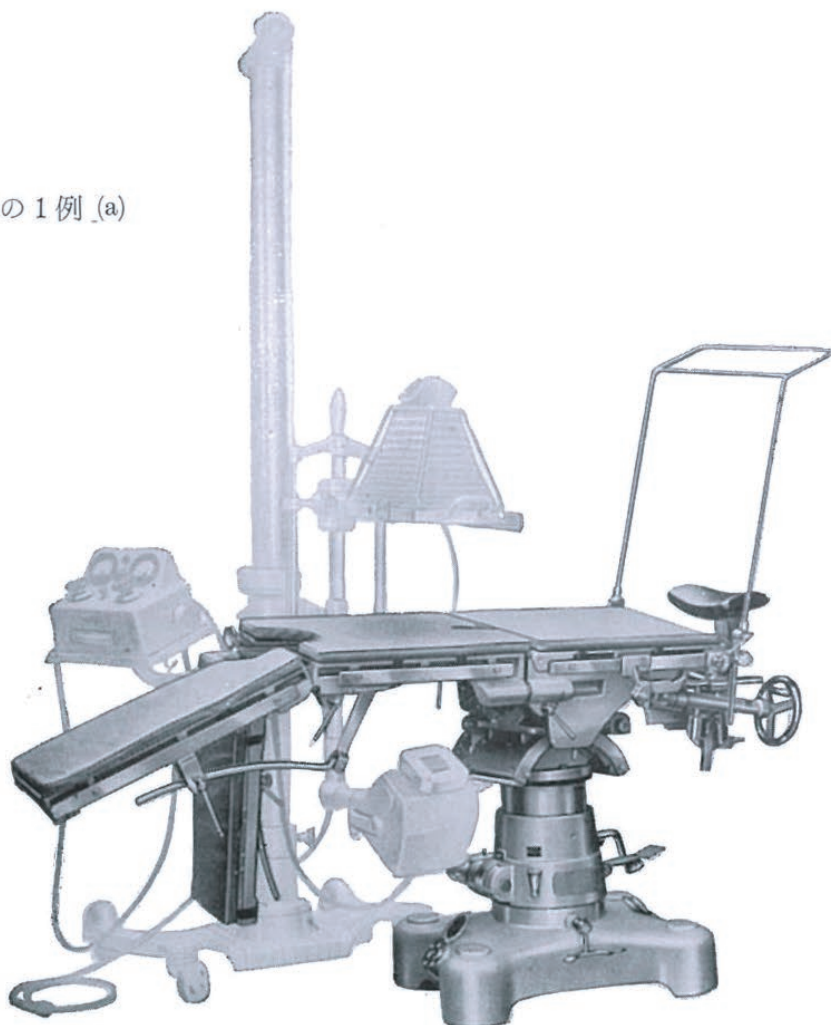
レ線透視・撮影用手術台 として

サクラ レ線用手術台と

レ線連続透視装置 組合せの1例 (a)

手術台下部に管球を置きレ線装置の
アームに取付られた蛍光板で**患部の
状態を心ゆくまで観察**できます

蛍光板はこの外にレ線異物摘出眼鏡
がありますので **蛍光像を見ながら
手術を進める**ことができます



機能と特長

管球の移動範囲が大きい …… 1頁の図や上図でも判るように 支柱の位置を極度に片寄せてあるので 管球の移動自在で透視や撮影に至便です

カセットの移動が自在 …… 床板の下部内側のレールにカセット 取枠 (大陸 四切 六切 八切 キャビネ版) を挿入してこれを自由に移動させ任意の位置に固定して胸部 胃 腸 骨折 その他の状態を一 (患者を動かすことなく) 一正確に撮影できます

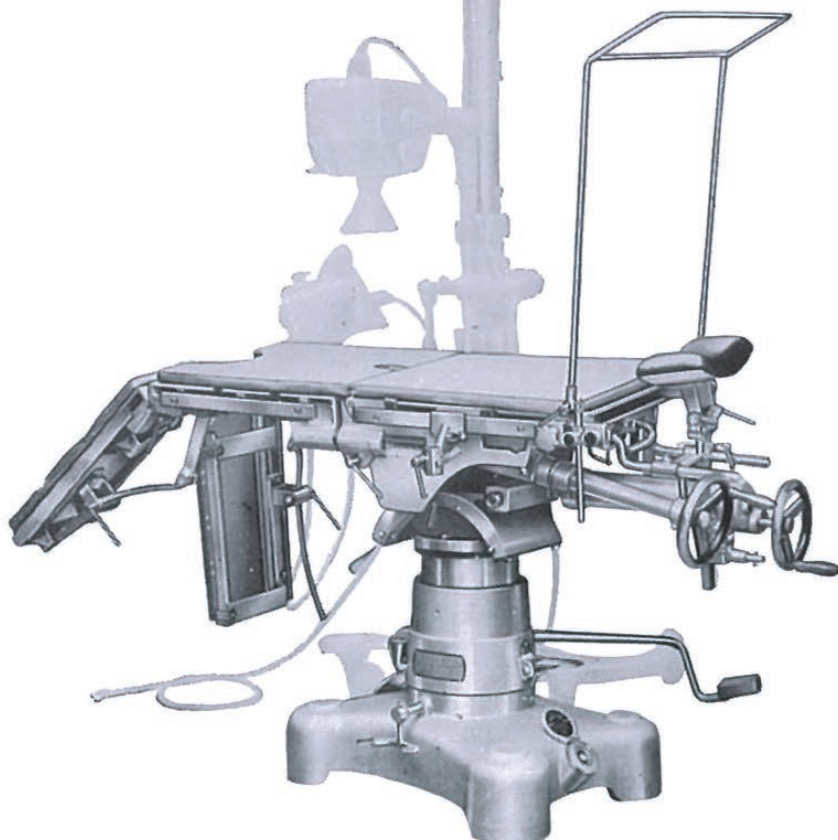
映像の鮮明さは理想的 …… カセット内のフィルム面からマット上の被術者までの距離が 30 mm 以内に止るよう設計製作してあります さらにブッキーブレンド或はリスホルムブレンドの使用ももちろん可能です

良い材質 長い耐久性 …… 主体部は鑄鉄製メラミン焼付塗装 床面は透明なアクリル合成樹脂板 その他各部並に付属品はすべてクローム鍍金仕上げです
布団は 厚サ 30 mmのフォームラバーを上質ビニールで被覆した最上品を付属させます (スポンジ・マットは気泡の関係上 レ線使用に不向です)



サクラ レ線用手術台と
レ線写真装置組合せの1例(b)

外科手術の時に連続的に透視と撮影
のできる移動式の管球——油で囲み
還流水冷式のもの——を組み合せて
レ線写真が撮れるような位置にした
状態です



手術台用 小型ブッキーブレンデ

このブレンデを使用する
場合には手術台の床面の
巾は48cmのもの即ち
OX-48型になります



手術台の床板の下(両側)のレールに取付けて腰から脚の部分までの間を移動させながら適当な位置を決めて固定し
た上で写真が撮れます 又レ線装置と接続させて連動運転もできます

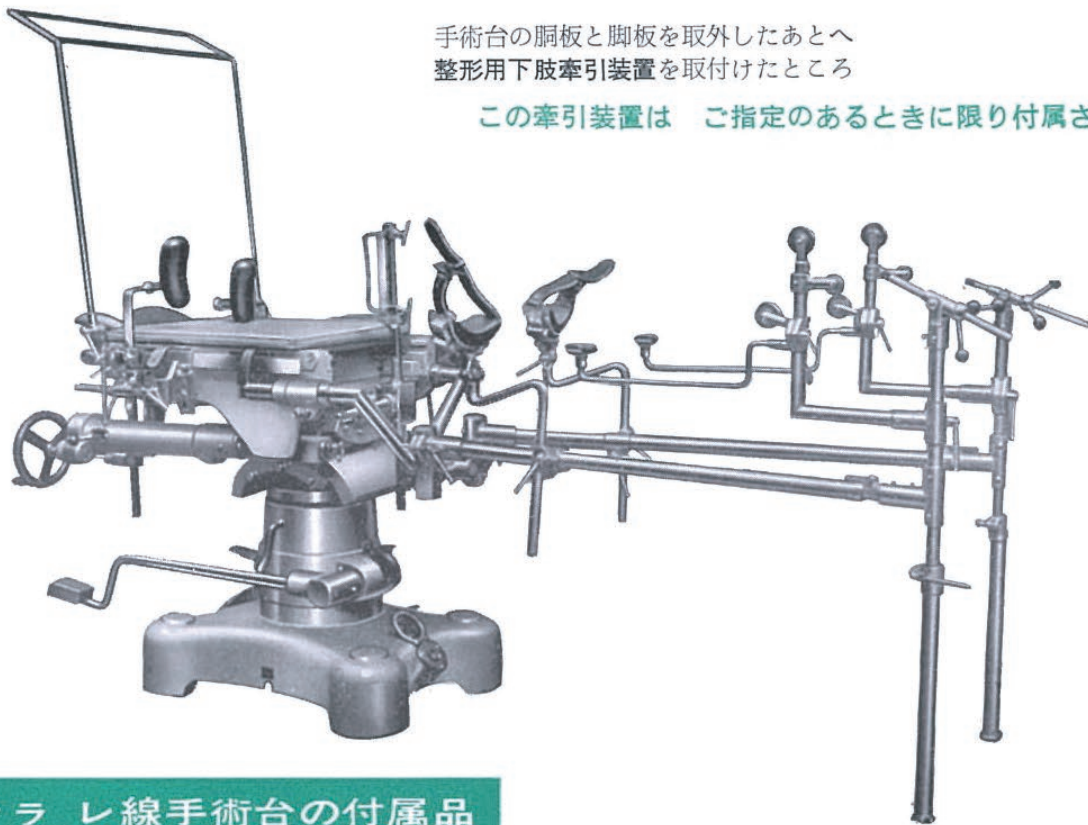
ブッキーブレンデの内部には大陸判カセットからキャビネ型までどれでも装着できます

サクラのモットウ…値段では勝てないが 品質では絶対に勝つ
買ったお客様が その製品をPRして下さる … サクラの理想

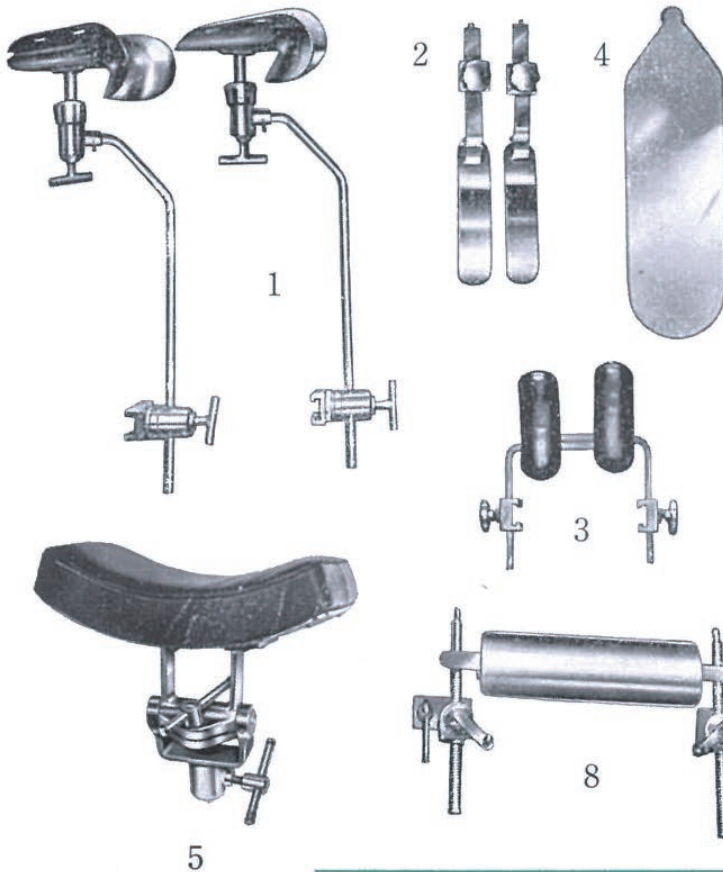
下肢牽引装置 に転用の場合

手術台の胴板と脚板を取外したあとへ
整形用下肢牽引装置を取付けたところ

この牽引装置は ご指定のあるときに限り付属させます



サクラ レ線手術台の付属品



- | | | | | | |
|---|-------|-----------------------|---|---|---|
| 1 | 支脚器 | 左右 | 各 | 1 | 個 |
| 2 | 胴受け | " | " | 1 | 個 |
| 3 | 肩受け | " | " | 1 | 個 |
| 4 | 上肢台 | | | 1 | 個 |
| 5 | 頭部受け | | | 1 | 個 |
| 6 | カーテン架 | | | 1 | 個 |
| 7 | 布 団 | (フォームラバー入
ビニールカバー) | | 1 | 個 |
| 8 | 腰上げ装置 | | | 1 | 組 |

※ 腰上げ装置について

- A 図面のものは床板の両側で把手を廻して
上げ下げする様式です
- B ご希望によって 把手をどちらか片側に
まとめることもできます

但し Bの場合には臥床板の上にシャ
フトが一本渡るため その部の布団が
いくらかもり上ること 並にA型に比
し高価になることを御諒承願います

サクラ医理科器械 / チヨダ顕微鏡 / 総発売元

サクラ精機株式会社

東京 日本橋 本町3 TEL(270)代1666



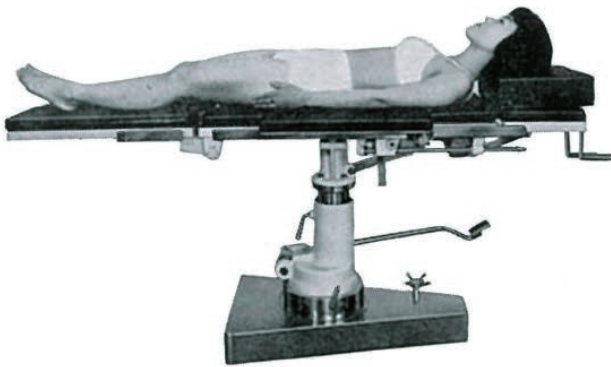
サクラ 簡易型手術台

ニュー・オ・マツト OY-405

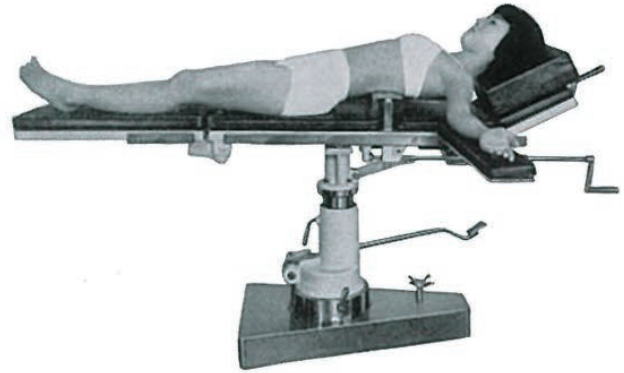
意匠登録・実用新案 出願中

この手術台は個人病院（開業医）向けとして開発されたもので 脳外科を除いて 一般外科用は勿論
その他に用いても 極めて簡便に各体位をとることができます

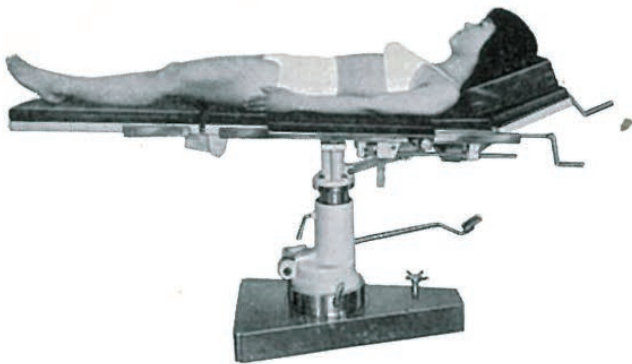
以下は手術体位の一例を示したものです



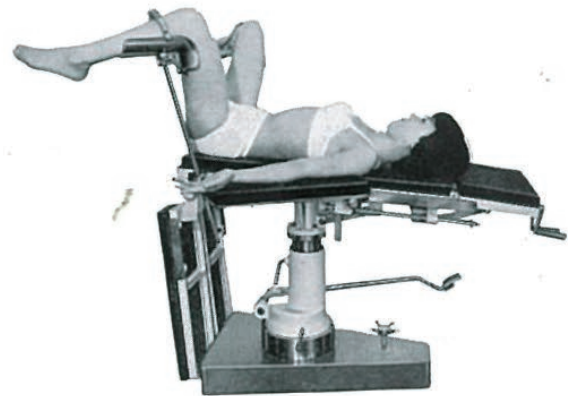
標準位
(一般外科手術)



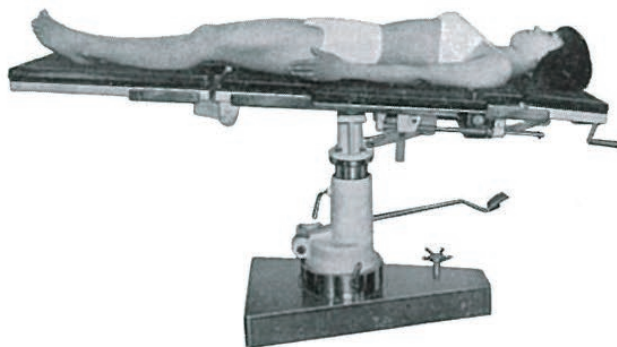
胆道系脾臓手術
腰上げを上昇させる



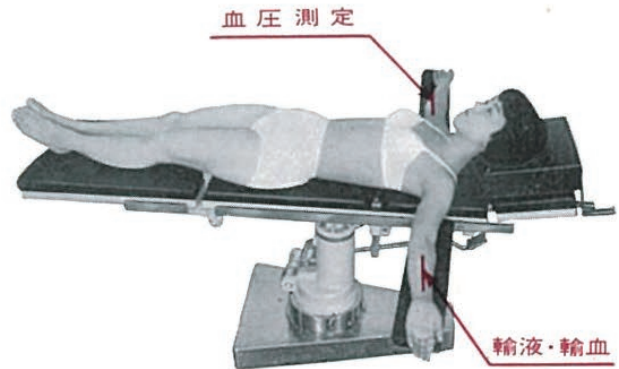
一般腹部内臓手術
(主に高比重の麻酔液を用いた時にとられる体位)



婦人科・肛門科



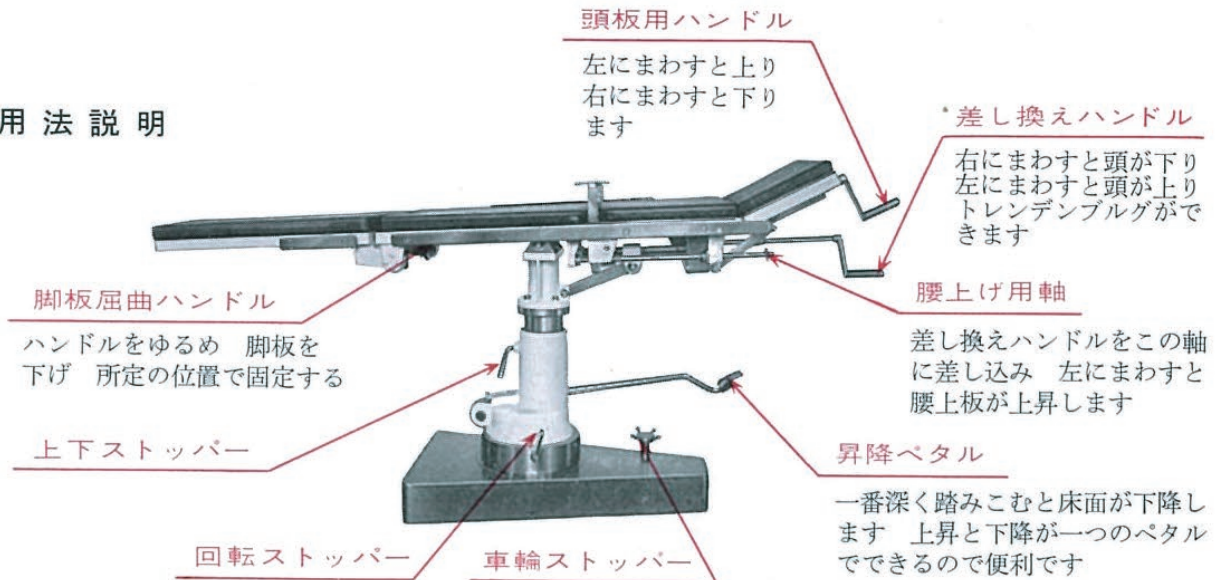
一般腹部内臓手術
(主に低比重の麻酔液を用いた時にとられる体位)



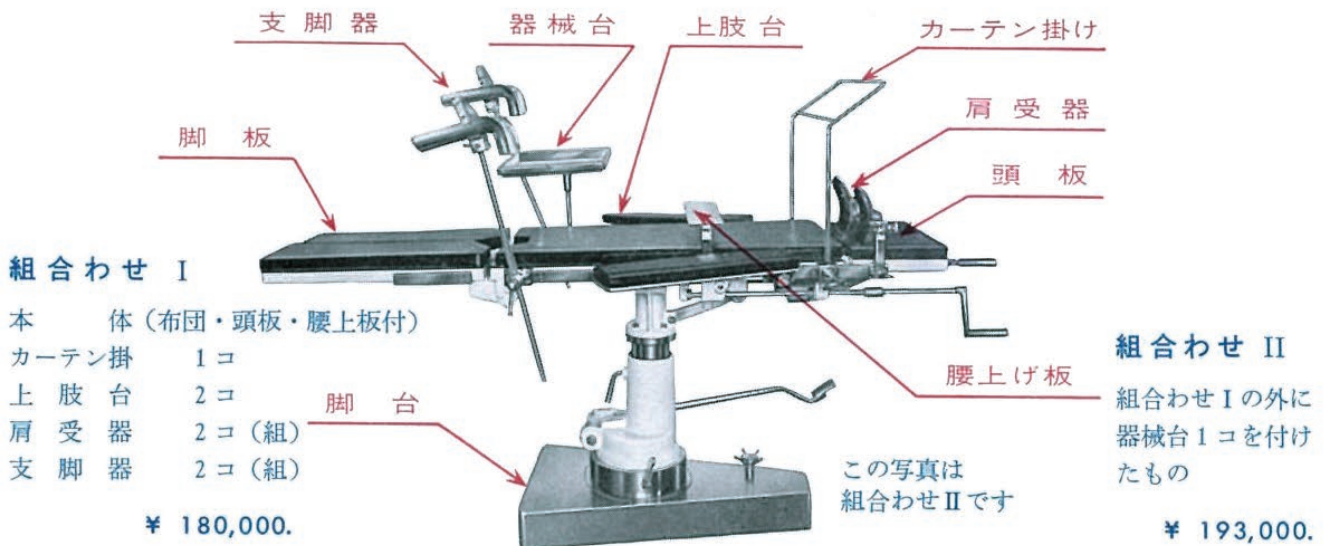
輸血・輸液・血圧測定
(2つ上肢板があるので どちらでも利用できます)

<新発売> サクラ OY-405

◆ 使用法説明



◆ 本体および付属品名称 および価格 (組合わせIとII)



付属品はご希望により選択することができます

◆ 仕 様

- ・ 上昇最高位 1,000 mm 下降最低位 750 mm
- ・ 床板傾斜 骨盤高位 30° 頭部高位 30°
- ・ 脚板曲折 90° 以上
- ・ 腰上上昇位 100 mm
- ・ 頭板傾斜 上位 45° 下位 20°
- ・ 床の大きさ 巾 450 mm 長さ 1,800 mm

◆ 特 長

- ・ 各ハンドルの操作が軽いため 容易に各体位をとることができます
- ・ 脚台はステンレス鋼板を用いているので 水洗の際さびを発生することがない
- ・ 背髄麻酔と全身麻酔の2通りが自由に使用できるように工夫されています

サクラ医理科器械 / チヨダ顕微鏡 / 総発売元

サクラ精機株式会社

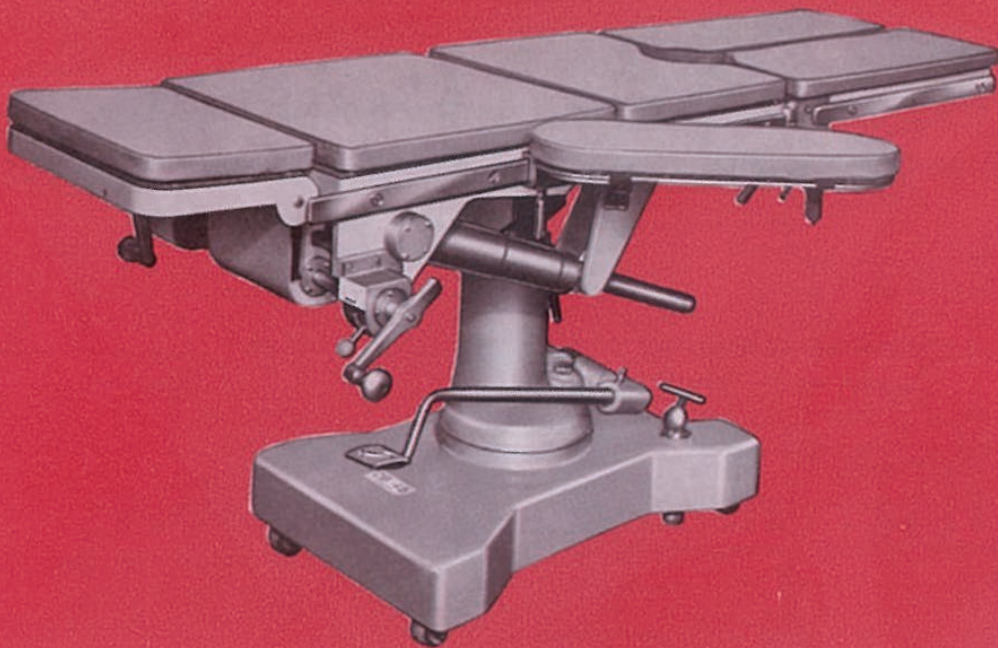
本 社 東京都中央区日本橋本町3-9
TEL (270) 代 1666
営業所 大阪市北区曾根崎新地3-12 不動ビル
TEL (341) 5377

SAKURA

OB-45

NEW MODEL

実用新案登録 出願中



なぜ 体位転換用のハンドルに
カラ廻わり防止装置 が
付けてあるのか？

それほど 操作が軽いのです

サクラ医理科器械 / チョダ顕微鏡 / 総発売元

サクラ精機株式会社

本社 東京都中央区日本橋本町3-9

TEL (270) 代1666

営業所 大阪市北区曾根崎新地3-12 不動ビル

TEL (341) 5377



OB-45 の機能と特長

◆ 極度に軽い 操作ハンドル

特殊機構の採用によって ハンドルの操作が驚くほど軽くなりました<パテント出願中>
これがため 手術中の安全を期する目的で“カラ廻り防止装置”をつけてあるほどです

◆ 多彩な体位がとれます

ジャックナイフ体位 あるいは 脳手術用の腰掛け体位など 2～4 ページでご高覧いただけ
るように 手術の種類 また 手術中の必要に応じて 多様な体位が可能です

◆ 確実な安定

どんな体位の場合にも完全なバランスを保ち 安定度は抜群です

◆ 邪魔にならない脚台

できる限り巾を狭く (34 cm) してあるので 術者の脚の妨げになりません

◆ レントゲン写真も とれます

臥床板上にレントゲン撮影用付属装置を取り付けることによって 写真撮影が可能です

◆ 吟味した材料で 精密な工作

この手術台は工作機械に対してと同程度のきびしい設計により 特に吟味した材料を
用い 精密な工作技術によって製作してあり 従って耐久性は絶大です

◆ 便利な布団固定

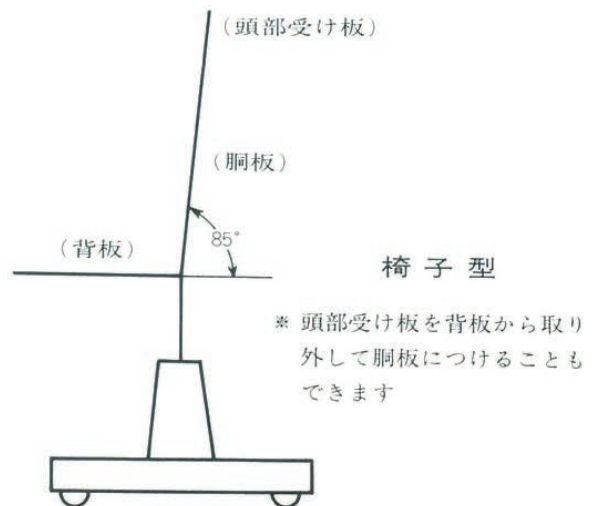
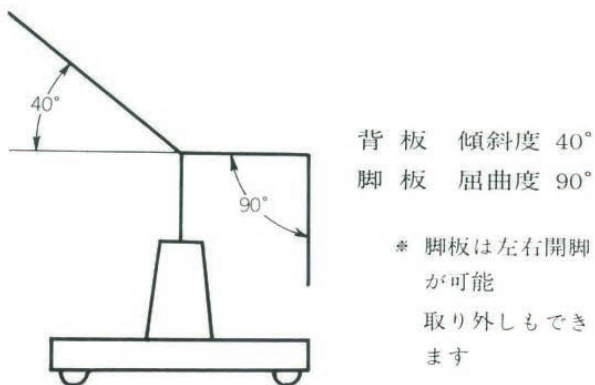
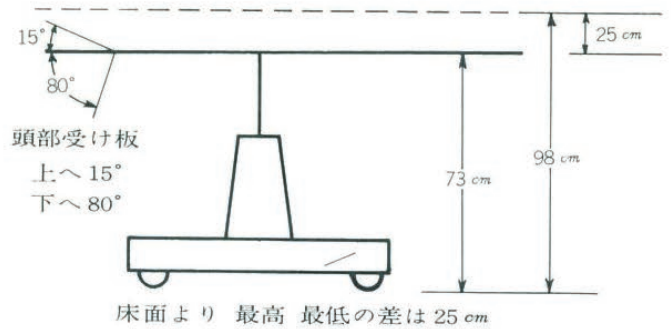
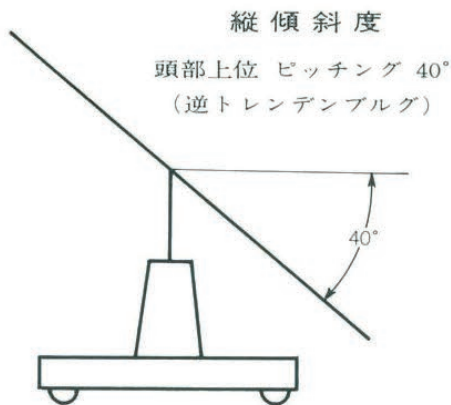
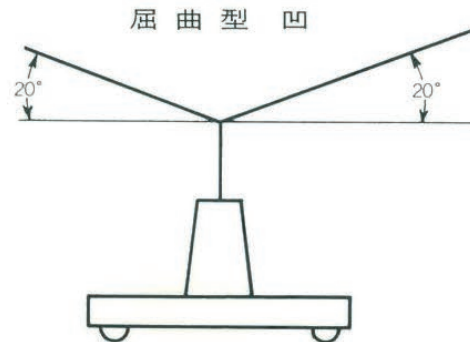
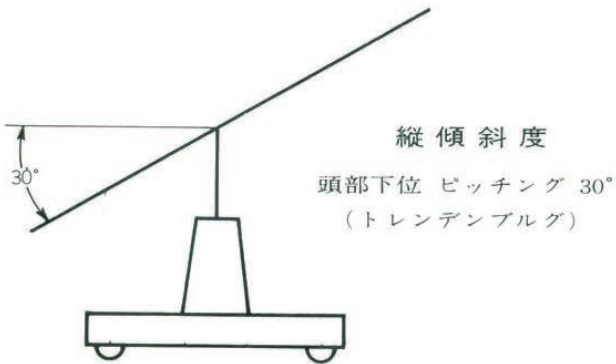
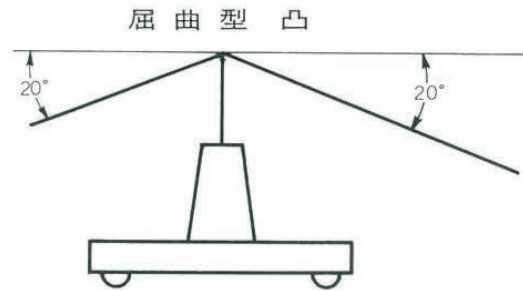
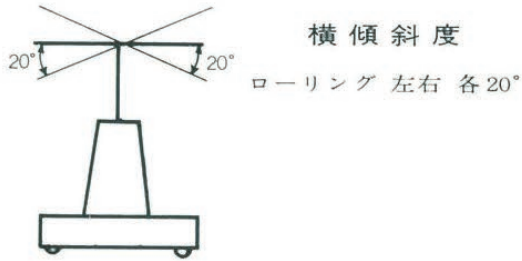
クイックバンドの利用によって 取り付け 取り外しとも 非常に簡便です

◆ 割安な価格

生産方式の改善によるコストダウンで 上記のように多くのすぐれた特長を持つ割合に
極めて低廉です

こんないろいろな体位がとれます

* 実体写真は次ページご参照 *



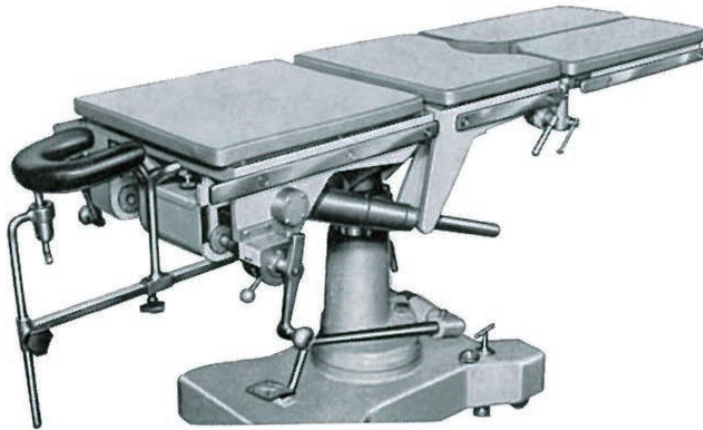
多彩な体位



<腎臓手術位>

<胆石手術位>

腰部押上装置を使用して 腎臓等の手術位をとらなくても 簡単にジャックナイフ型の体位がとれるので 非常に便利です



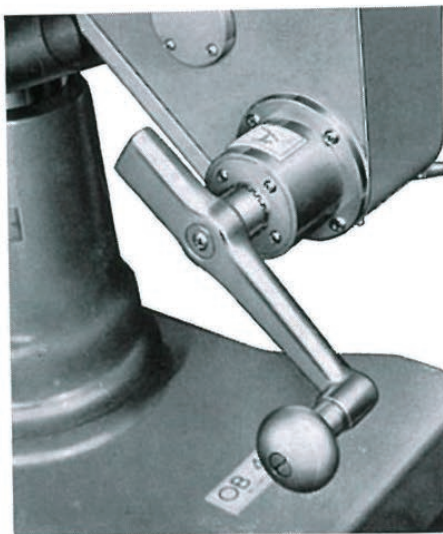
<腹臥開頭手術位>

<フェースダウン手術体位>

<気管支食道検査位>

平板型の頭部受けを取り外し マスク型の頭部受けを取り付けることにより 驚くほど沢山の手術体位がとれます

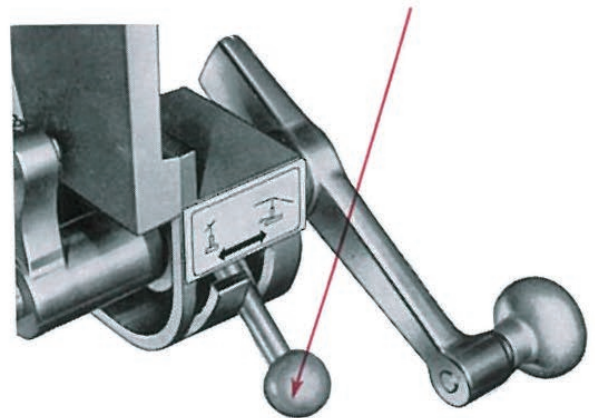
頭部から見て
左側のハンドル



このハンドルを時計方向に廻わすと 頭部下位 (トレンデンプルグ) の体位が得られ
また 時計と逆方向に廻わすと 頭部上位 (逆トレンデンプルグ) の体位が得られます

頭部から見て
右側のハンドル

運動切換用レバー



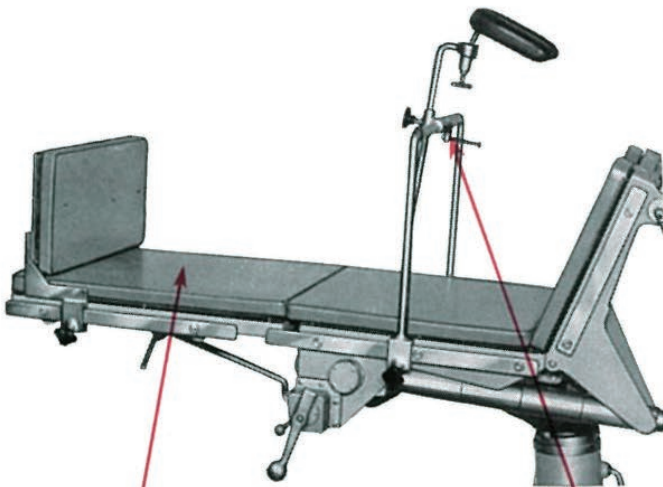
レバーを左側に置いてハンドルを廻わすと 臥床板が横傾斜し
レバーを右側に移してハンドルを廻わすと 胴板と脚板が動きます

便利な操作

<坐位開頭用手術位>

<側頭部 顔面 口腔手術位>

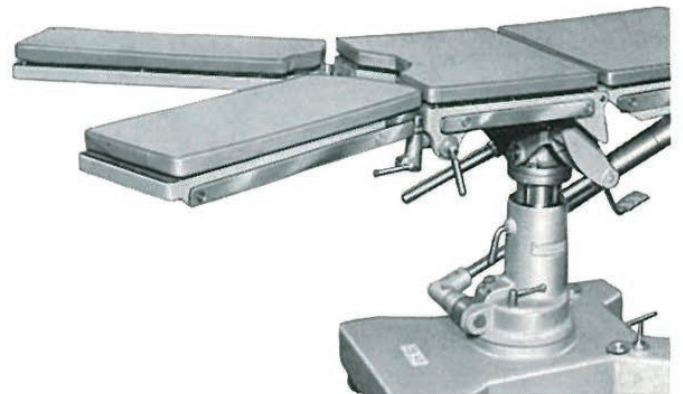
<後頭部天幕下頸椎手術位>



胴板から脚板を取り外し（2ページ右下の“椅子型”ご参照）そのあとに
頭部手術用腰受け装置 および 顔面支持架 を取り付けることにより
頭部手術位のほか 顔面・口腔・側頭部手術等の体位がとれます

※ 上記アンダーラインの2点は 特にご指定がなければ付属させません

付属品の種類・形状・
組み合わせ・価格・等
については 5～6 ページ
をご参照下さい



脚板の水平開大

両板がそれぞれ任意の角度に開くので
ヘルニア・その他の手術に便利です



OB-45 の 組合わせ 3 種 と 価格

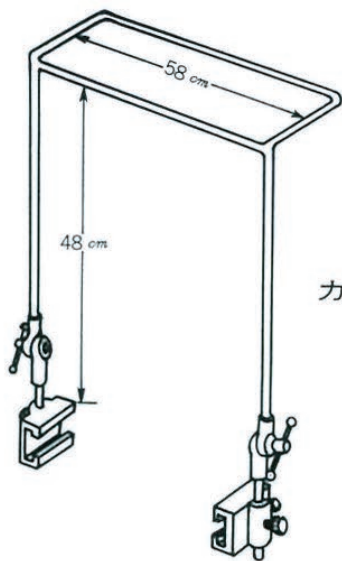
組合わせ I <標準型>	本 体 (布団 頭部受け 各一式付) …… 1
	カーテン架 (門 型) …… 1
	上 肢 台 …… 1
¥ 430,000	

組合わせ II →	本 体 (布団 頭部受け 各一式付) …… 1
	カーテン架 (門 型) …… 1
	上 肢 台 …… 1
	脚 支 持 器 …… 1
¥ 450,000	

組合わせ III →	本 体 (布団 頭部受け 各一式付) …… 1
	カーテン架 (門 型) …… 1
	上 肢 台 …… 1
	脚 支 持 器 …… 1
	肩 支 持 器 …… 1
	側臥支持器 …… 1
	腰 上 装 置 …… 1
	尻 支 持 器 …… 1
¥ 490,000	

* 上記以外の付属品 たとえば 頭部手術用の特別付属具 (脚受け装置と顔面支持架 — 4 ページ上部写真ご参照) は特にご指示のない限り付属させません

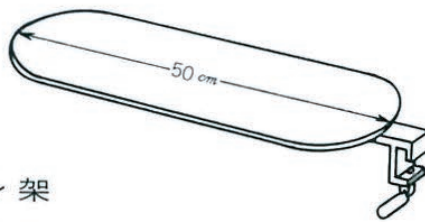
OB-45 の付属品



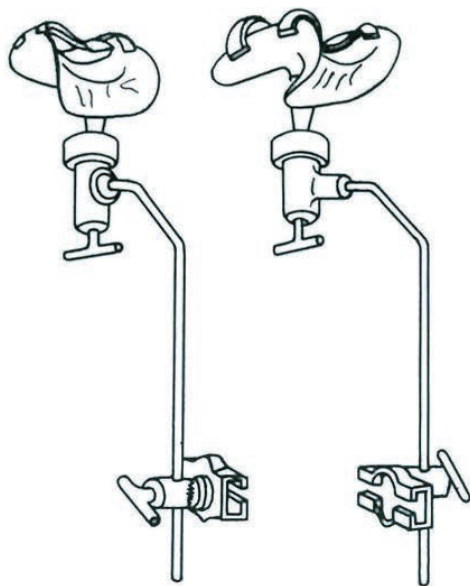
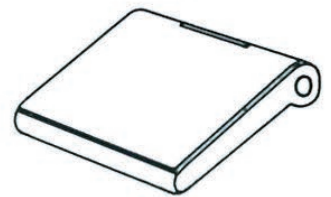
カーテン架

門型状をしたカーテン架で
レール側に差し込んで固定
しますが 曲り角度は自由に
かえられます

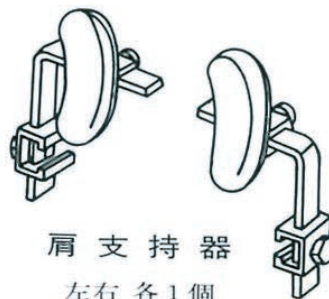
上肢台 1個
水平に角度の転換自在です



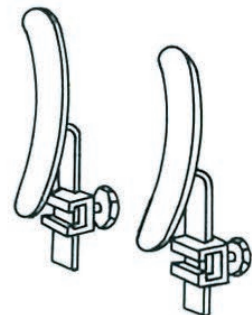
頭部受け
1個



脚支持器
左右各1個

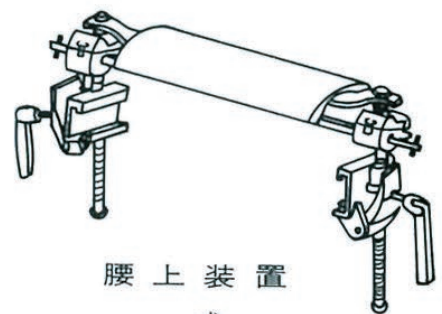
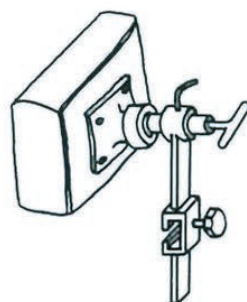


肩支持器
左右各1個



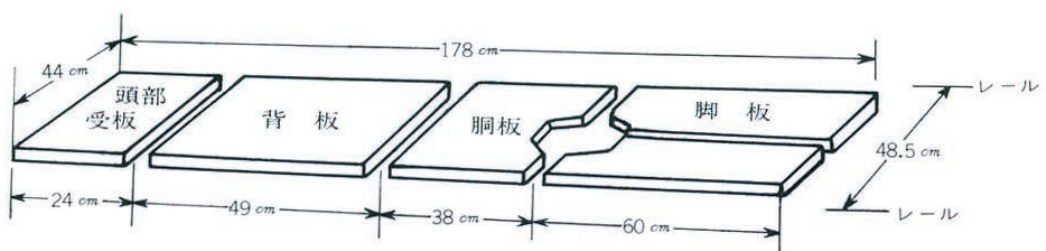
側臥支持器
2個

尻支持器
1個



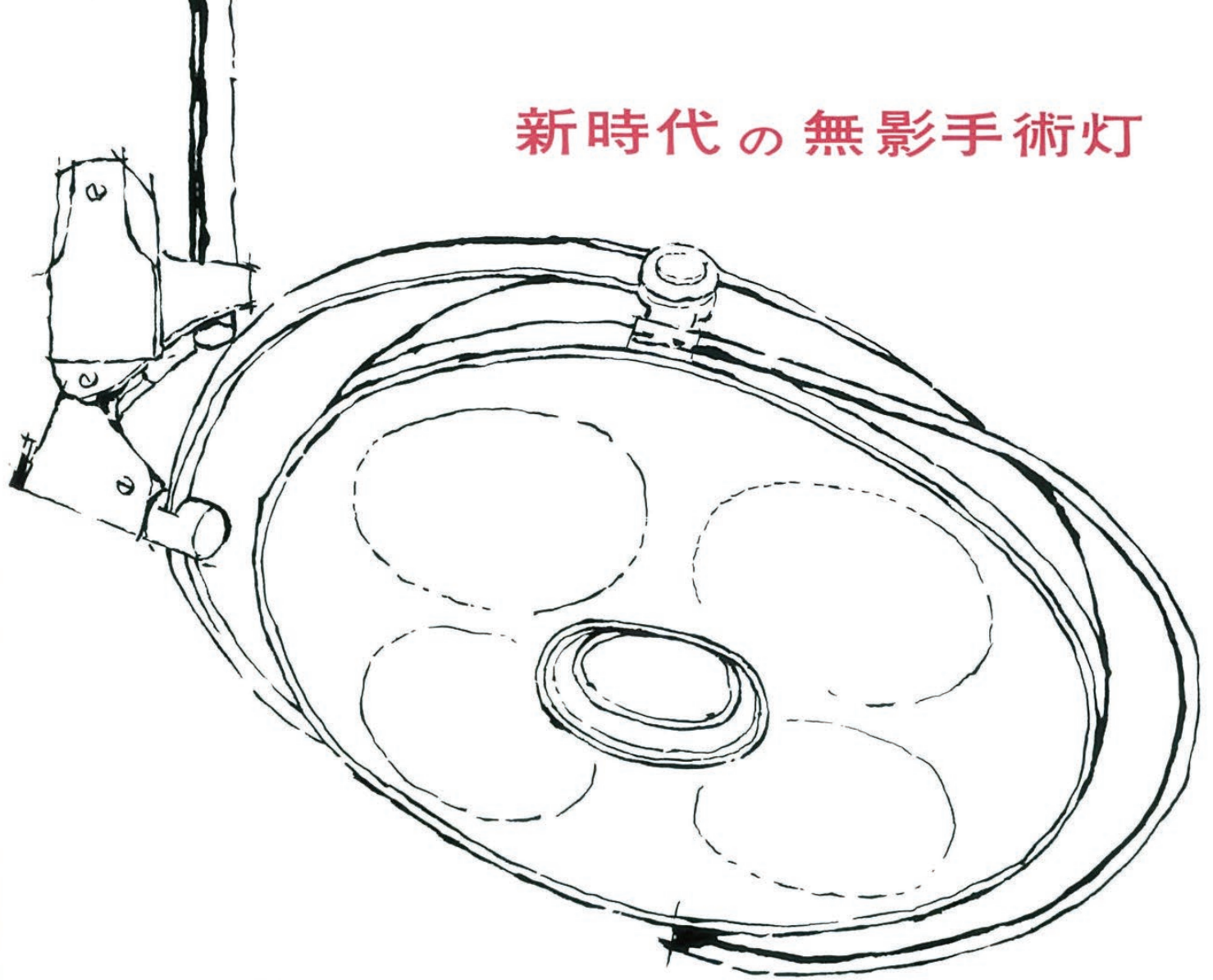
腰上装置
一式

<臥床板の大きさ>



* 各板長の合計と総長 (178 cm) との差は 3 カ所の隔間です

新時代の無影手術灯



Sakura

シルキーライト < 4 灯内蔵式 >

ペアライト < 双灯合光式 >

眼を刺戟しない やわらかい光

焦点の深い 広い 明るい 光野

各方面において噴々のご好評で

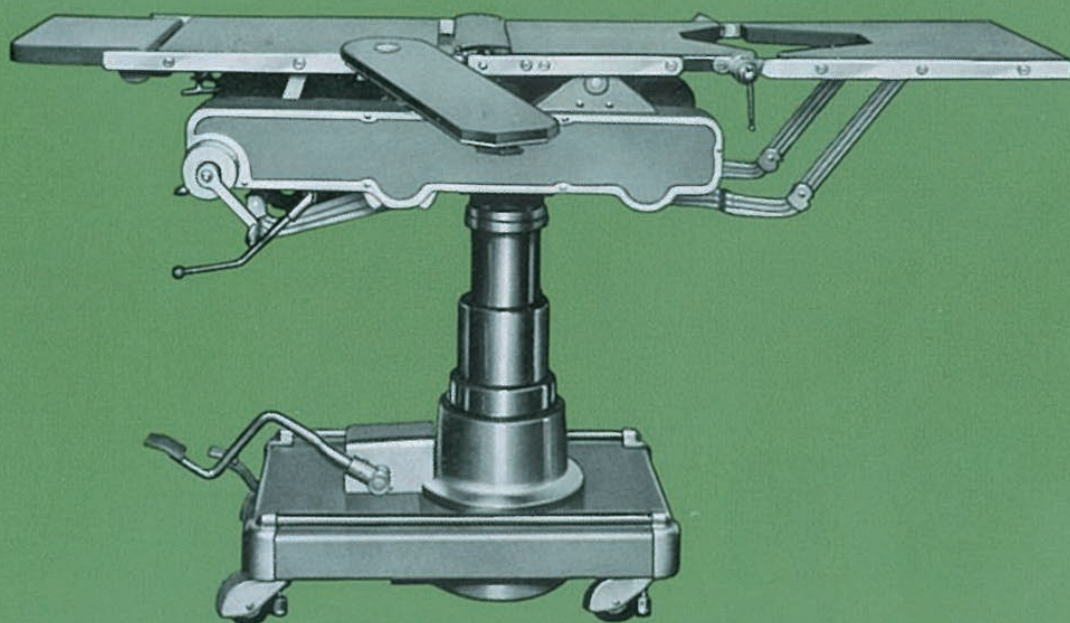
新らしい手術室に 圧倒的ご採用を得ております

— 詳細カタログ送呈 —



OSK

最高級手術台



周到な設計に基き 最高級の材料を使用して
精密工作を施した製品なので
相当な高価を免れませんが
抜群に優秀な機能は その高価を償って余りある と自信します

サクラ医理科器械 / チョダ顕微鏡 / 総発売元

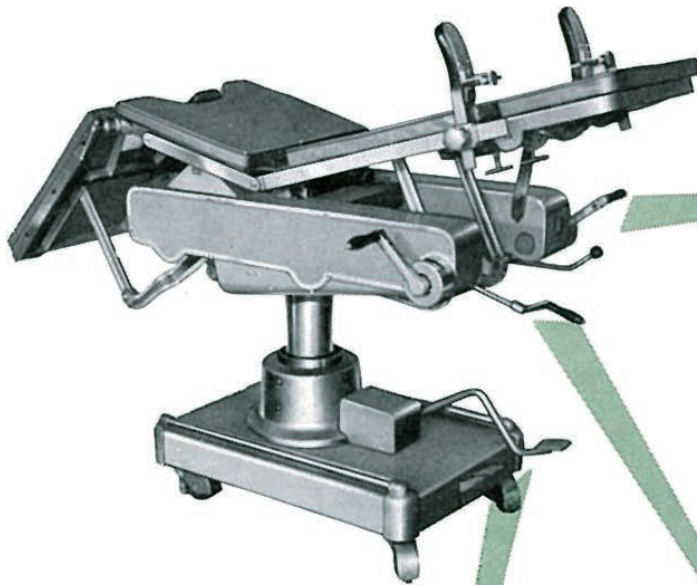
サクラ精機株式会社

東京 日本橋 本町3 TEL(270)代1666

サクラ 最高級手術台 OSK

いままでにない体位が得られ しかも それらの操作が

3つのハンドルに集約された 完全頭部集中方式です



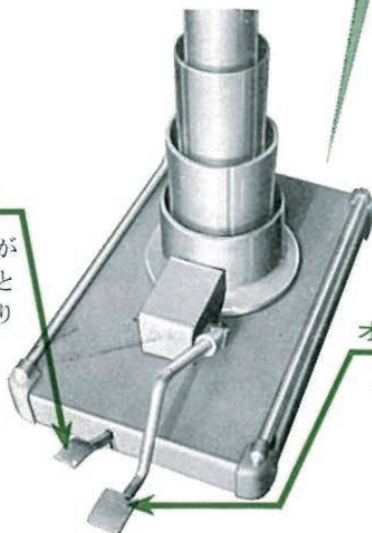
スーパークラッチ

クラッチを切替えること
によって たった一つの
ハンドルを廻すだけで
次の四通りに動きます

- ① 床面の横転
- ② 胴板の曲げ
- ③ 背板の上げ下げ
- ④ 脚板の上げ下げ

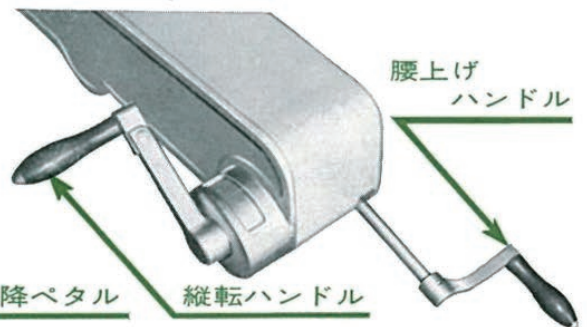
台固定ペダル

踏むことにより台が
固定し、更に踏むと
再び自由移動になり
ます



オイルポンプ昇降ペダル

従来は床板を上げ下げする
油圧ポンプの足踏みペダル
が各々別々になっていまし
たがOSKではペダル一個
で昇降自在になりました



腰上げ
ハンドル

縦転ハンドル

非常に軽く従来の手術台に
比較して約 $\frac{1}{10}$ の軽さにな
りました

▲頭部集中操作方式が忠実に
採り入れられ頭部から脚部迄
の動きの凡てが一括されてお
り、しかも麻酔の邪魔になら
ない場所に位置しています
オイルポンプ昇降ペダル及び
台固定ペダルの操作も、凡て
頭部集中式になっております

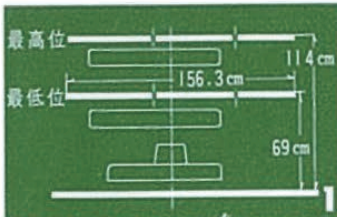
▲オイルポンプの方式も 従来
の型式を打破したもので3本
のシリンダーへの働きかけに
より在来の最高位、最低位の
範囲が更に広がっております

▲使用材がこれほど優れている
手術台は今迄みられない
例えばフレーム部は特殊軽金
属鑄物、臥床面及び脚台部は
18-8 cr. 加工のステンレス
板を使用している等でありま
す

▲ 附 属 品

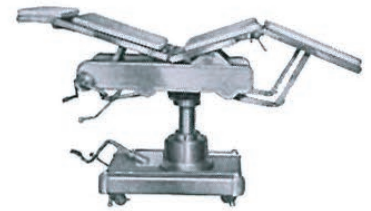
肩 受	1 組
カーテン 枠	1 個
支 脚 器	1 組
上 肢 台	1 個
胴 お さ え	1 組
布 団	1 組

この多彩な活用 OSK



我が国で最初の3段ポンプの使用により地上から臥床面迄最低69cmから最高114cm迄上下動可能

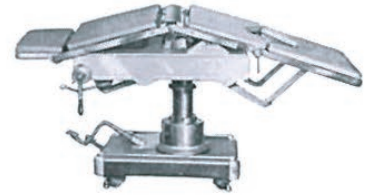
オイルポンプ上昇ペタルの使用



ローリング（横転）は水平面から左右へ各20°宛つ傾斜可能

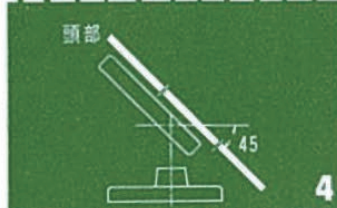
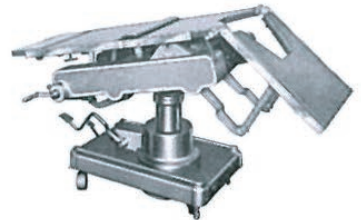
※ 床巾は42cmに改正

スーパークラッチを「横転」に合わせてハンドルを廻す



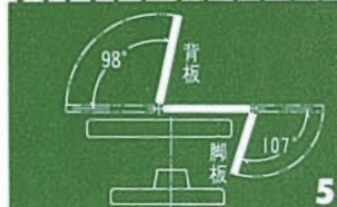
ピッチング（縦転）は水平面から45°傾斜可能
「骨盤高位」

オイルポンプ上昇ペタルにより台を最高にして縦転ハンドルを廻す



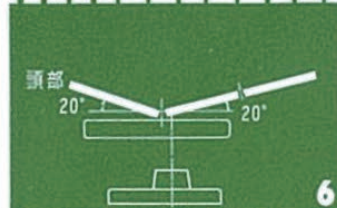
ピッチングは上記の逆も可能（矢張り水平から45°）

オイルポンプ上昇ペタルにより台を最高にして縦転ハンドルを廻す



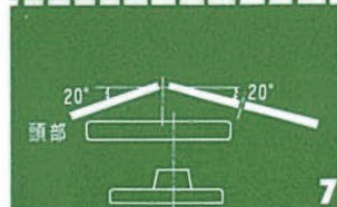
背板は水平面から98°立上り可能
脚板は水平面から内側へ107°垂下可能
「脳外科位」「肛門直腸位」

共にスーパークラッチをそれぞれ「背板」「脚板」に合せてハンドルを廻す



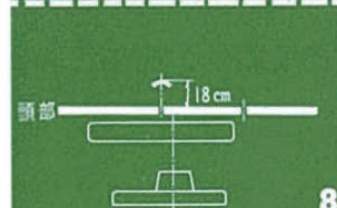
台臥床面の中央部より両端を上側に水平面より各20°同時に折曲げ可能

スーパークラッチを「屈曲」に合せハンドルを廻す



台臥床面の中央部より両端を下側に水平面より各20°同時に折曲げ可能

スーパークラッチを「屈曲」に合せハンドルを廻す



腰上げ板は臥床面より18cm上昇可能

腰上げハンドルを廻す

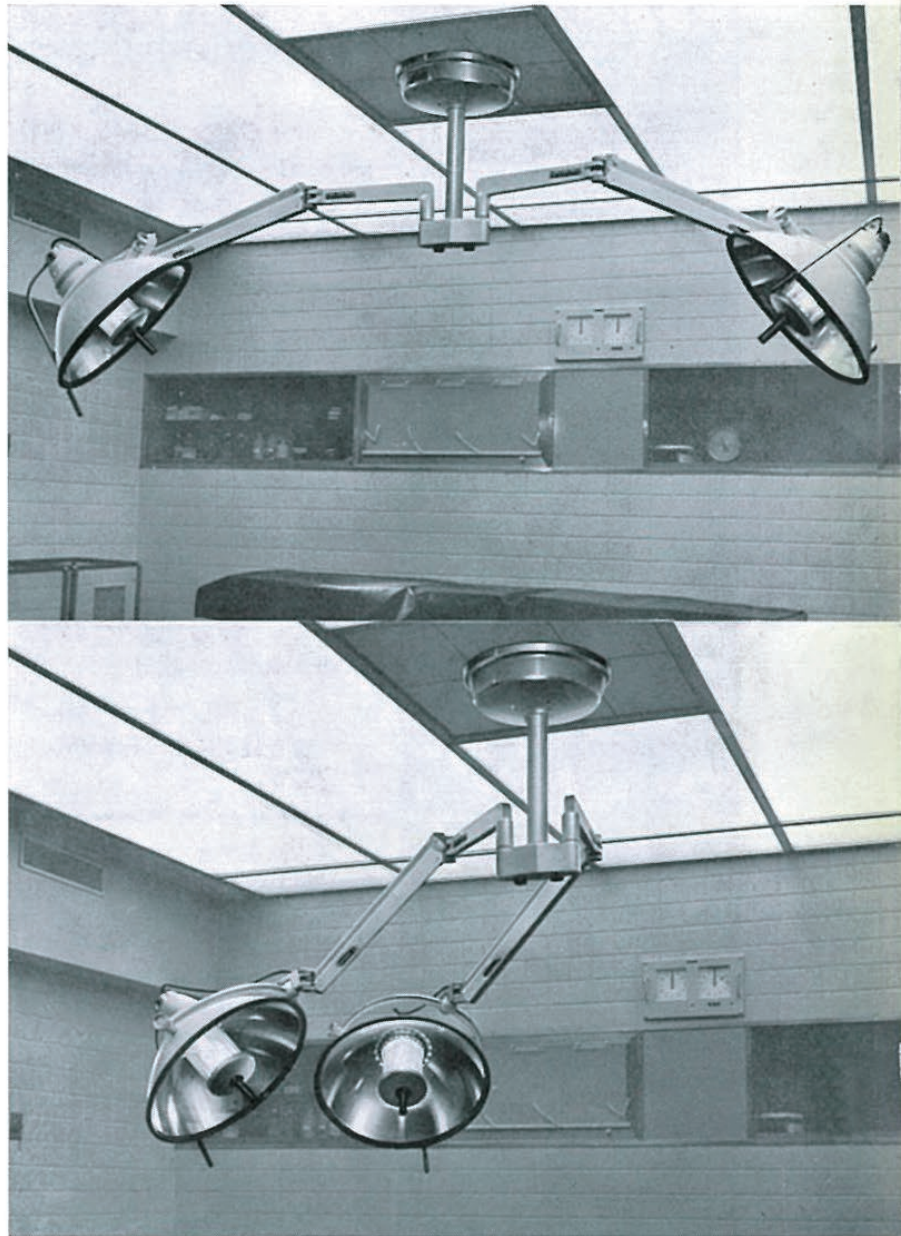
8

新らしい手術照明方式

サクラ ネオペアライト を ご検討下さい

サクラ ネオペアライトはそれぞれの病院で実際の手術にたずさわられる先生がたの立場になって“どうすれば一ばん使いよいか”という方向から深く検討をかさね新案をとり入れた結果生まれた無影灯です

最近アメリカの新しい病院にこの様式のライトが多く設けられるようになった事由も 一度このネオペアライトをお使いいただければ きっとおわかり下さると存じます



4つの特長とは…………

2 つの独立した改良型の無影灯から成りたっている
(灯径 600mm 2 灯)

2 つの灯を 軽く思いどおりにあやつれ 然も頭上の圧迫感がない

2 つの灯のコンビですばらしい明るさと無影性をもつ
2 灯で 32,000lx(max.)

2 つの灯から出る光は 熱感が少なく 正しく色調が ととのえられている (平均 3,200°K)

< 詳細カタログ送呈 >