

製品カタログ

病棟製品・汚物処理室(1)

製品名をクリックすると該当ページが表示されます

病棟製品

▶ サクラ 小型低圧吸引器 SL-1 型

発売元：(株)いしや松本器械店(昭和37年にサクラ精機(株)に社名変更) カタログ発行：昭和30年(1955)・昭和50年代(1982年頃)

手術後、体腔内の出血、分泌物等を低い陰圧力で長時間にわたり、持続的に吸引するために使用する器械。胸腔手術、胃の手術後は2~4日間連続使用する例が多く、本器の調圧圧力は水銀柱0~約80mmから水圧0~約1,000mmです。

▶ サクラ リフター 高性能 換床車 TL-200 型

発売元：サクラ精機(株) カタログ発行：昭和44年(1969)

一人の看護師さんで、患者さんを診察台へ、あるいはX線室へ、さらに手術台へと移しかえが簡単容易にでき、シートはX線の透視ができる設計となっています。裏面に使い方が図示されています。

▶ サクラ アイソレーター HI-2・HI-2A型・簡易形移動式クリーンルーム KR-1型・KR-2型

製造元：(株)日立製作所 発売元：サクラ精機(株) カタログ発行：昭和49年(1974)

昭和49年当時、医学の進歩にともない、無菌装置の必要度は急速に高まっており、サクラアイソレーターはビニールテント内に無塵無菌空気を送り込み、消毒剤などを噴霧し、さらに非吸収性抗生物質などを投与しながら、無菌食事・無菌医療器具などで、できるだけすぐれた環境下において治療を行う装置です。治療効果としては、感染しやすいことが治療の最大の障害となっている、熱傷の開放療法、あるいは白血病およびがん化学療法ならびに自己免疫抑制療法・喘息治療のほか未熟児の保育用として広範囲な分野で利用できる無塵無菌装置です。

▶ サクラ 清拭車 MT-100 型

発売元：サクラ精機(株) カタログ発行：昭和56年(1981)

入院されております患者さまに、蒸したタオルで体を清拭するためのタオルを100枚つくることができます。

▶ サクラ コンパクトカート CC-120 型

発売元：サクラ精機(株) カタログ発行：昭和62年(1987)

手術室・診察室・病室等で使用されます。手術用器械・診察用器械器具・治療器具等をのせておく台です。通常の器械台を折りたたむことができ、使用後は折りたたんで収納スペースを最小にできる器械台です。





サクラ

小型低圧吸引器

SL-1型

病室内の低圧持続吸引は
持ち運びのらくな
静かに静かに作動する
この器械をぜひ!!



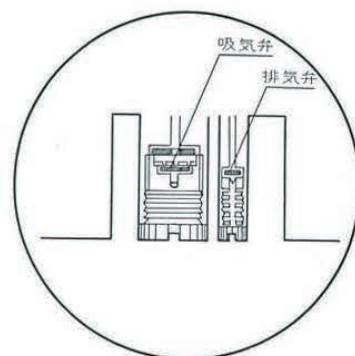
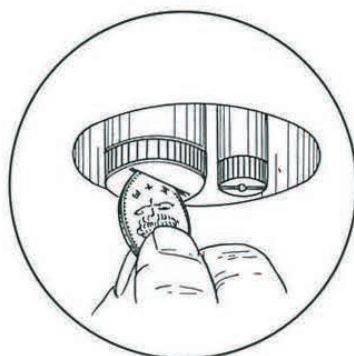
【特長】

調圧範囲 水銀柱0～約80mm 水圧0～約1,000mm

- 1 使い方がやさしい…… 圧力計の指針と 瓶内への吸液状態を 注視しながら 調節ダイヤルを廻して 適当圧力の所で止めれば もうそれで吸引が始まります
- 2 吸引圧力は自動調節…… あとは自動定圧調節器が働いて 瓶内の吸引圧力が減れば モーターが回転し高まれば モーターが停止して 安全な持続吸引が行われます
- 3 注油は不要…… ポンプはダイヤフラム型で注油の必要がありません
- 4 こわれない…… 構造が極めて合理的で簡単ですから故障のおそれはありません
モーターは最高級品でしかも廻り放しでないから傷みません
- 5 手軽な弁のとりかえ…… 吸気弁や排気弁はゴムのことですから長い間には老化して吸引機能が下がることは仕方がないことですが この場合手軽に新しいゴム弁とおとりかえ下ろすことができます——下図ご参照

【構成】

- 1 無音小型モーター (100V 1/25HP)
- 2 ダイヤフラムポンプ
- 3 電気用自動引圧調節器
- 4 圧力計は計量法検定付最優良メーター
- 5 容函はメラミン樹脂色塗装
- 6 器体の巾30×高17×奥行15cm
重量4.7kg



【附属品】

- | | | | |
|----------------------|---|-------------------------|---|
| 吸引用ゴム管 (接続用金属アダプター付) | 3 | 吸引瓶 (2,000cc. 目盛付) ゴム栓付 | 1 |
| 吸引用硝子嘴管 | 1 | キャップタイヤコード | 1 |
| 信号灯用8V予備球 | 2 | 吸引瓶用金属架 | 1 |
| | | ゴム管接続用曲り管 | 3 |

株式会社 いましゃ松本器械店

東京都中央区日本橋本町三丁目
TEL. 東京 (201) 代表9416～9

サクラ 小型低圧吸引器 SL-1



サクラ小型低圧吸引器SL-1は、持ち運びに便利なよう、小さく軽くなっています。また、使い方もたいへん簡単で高性能なベッドサイド用の吸引器です。

特 長

- 使い方はたいへん簡単で、圧力計の指針と瓶内への吸液状態を注視しながら調節ダイヤルをセットするだけで吸引が始まります。
- 吸引圧力は、ダイヤルをセットするだけで、あとは内蔵された自動圧力調節器により制御されます。
- ポンプはダイヤフラム型を採用し、注油の必要がありません。
- 保守点検が容易に行えます。

仕 様

調 圧 範 囲	水銀柱 0～約 80 mm 水柱 0～約 1,000 mm
ポ ン プ	ダイヤフラムポンプ
圧力調節器	ダイヤフラム式自動圧力調節器
外 法 寸 法	300 (W) × 150 (L) × 170 (H) mm
重 量	4.7 kg
消 費 電 力	A.C. 100 V 1 A 50 / 60 Hz
付 属 品	吸引用ゴム管(接続用金属アダプター付)…… 3 吸引用ガラス嘴管…… 1 吸引瓶(2,000 cc 目盛付) ゴム栓付…… 1 吸引瓶用金属架…… 1 ゴム管接続用曲り管…… 3

● 本カタログに示す装置は改良のため内容変更することがあります。

製造 株式会社 千代田製作所

〒387 長野県更埴市大字鑄物師屋75-5 ☎02627-2-2381



発 売 サクラ精機株式会社

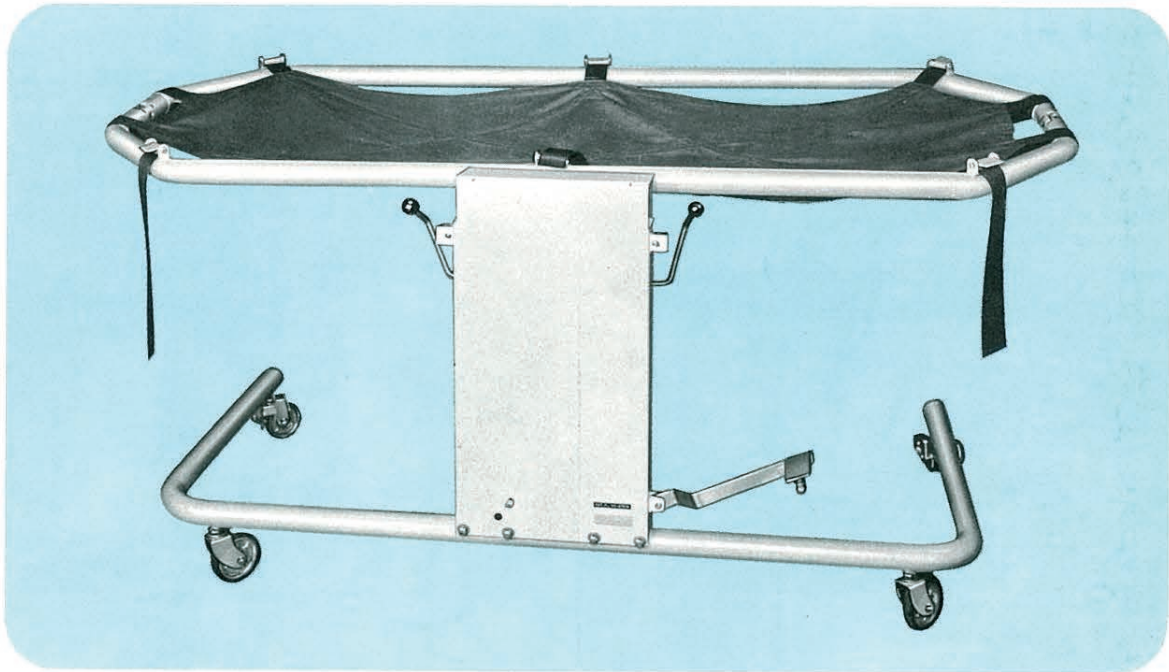
本 社 〒103 東京都中央区日本橋本町3-9 ☎ 03-270-1666
東 京 支 店 ☎ 03-279-3053 本 郷 営 業 所 ☎ 03-814-2811
大 阪 営 業 所 ☎ 06-341-3788 福 岡 営 業 所 ☎ 092-441-7343
名 古 屋 営 業 所 ☎ 052-932-0485 仙 台 営 業 所 ☎ 0222-63-5131
中・西 国 営 業 所 ☎ 0862-23-0324 横 浜 出 張 所 ☎ 045-311-7971
山 陰 出 張 所 ☎ 0853-23-0811 練 馬 分 室 ☎ 03-937-1831



サクラ リフター

高性能 換床車 TL-200

重い患者も 一人の看護婦さんで移しかえられます



この換床車は一人の看護婦さんで 患者を診察台へ 或いはX線室へ
さらに手術台へと 移しかえが 簡単容易にできます

特 長

- 1 シートはX線の透視撮影ができますから X線台に移しかえる必要がありません
- 2 本体は油圧によって上下動しますから 患者の移しかえが容易です
- 3 本体とシートは簡単に取りはずせます
- 4 車輪は直径100mm 自在車がついていますので 移動は軽快
- 5 運搬中でも 簡単にトレンデレンブルグおよび逆トレンデレンブルグの体位がとれます

総 発 売

サクラ精機株式会社

本社 東京 日本橋 本町3-9 ☎ 東京 (03) 270-1666(代) 営業所 大阪市北区曾根崎新地3-12 不動ビル ☎ 大阪 (06) 341-5377

製 造

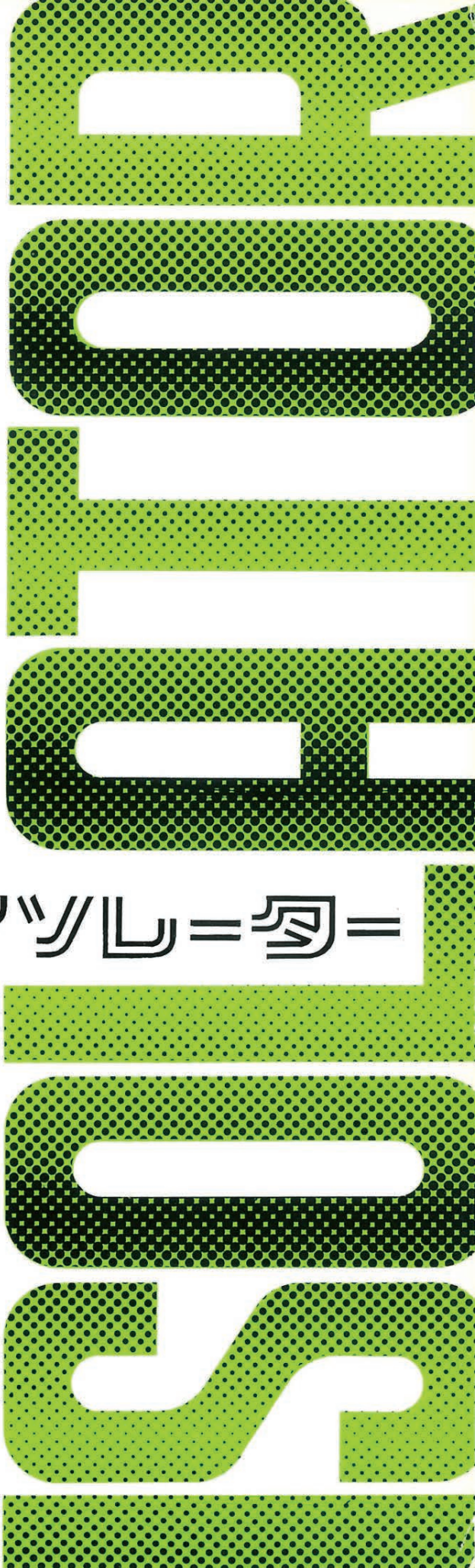
株式会社千代田製作所



SAKURA

Q-1

アヅル=夕=



アイソレーター HI-2型



特 長

- 1 テント内は送風器で たえず陽圧に保持されているため 汚染空気による細菌の侵入は全くありません
- 2 送風器はシロッコファンを使用しているため 運転中も非常に静粛で患者に対しても全く障害を与えません
- 3 フィルターは3重構造になっているため いっさいの細菌およびリケッチヤあるいは比較的粒子の大きいウィルス等も完全にシャットアウトできます
- 4 物品の収納口と取出口は別々になっているので 汚染の心配がなく また内部の殺菌灯による消毒が終了しない限り 内外扉は解錠されない仕組みですので 安全です
- 5 塵その他綿屑等でフィルターに目づまりが生じた場合は 内外の差圧によってプザーが自動的警報を行なうので フィルター点検も容易で安全です
- 6 送風器は万一を考慮し予備送風器が内蔵されており 手動スイッチで自由に切替えることができます
- 7 テント内はスイッチ一つで 殺菌剤の噴霧消毒が自動的に行なえます
- 8 テント内は加湿装置によって 常に一定の湿度の維持が計られます

近年 医学の進歩にともない 無菌装置の必要度は急速に高まってきております サクラ アイソレーターはビニールテント内に無塵無菌空気を送り込み 消毒剤などを噴霧し さらにすぐれた非吸収性抗生物質などを投与しながら 無菌食事・無菌医療器具などで できるだけすぐれた環境下において治療を行なう装置です

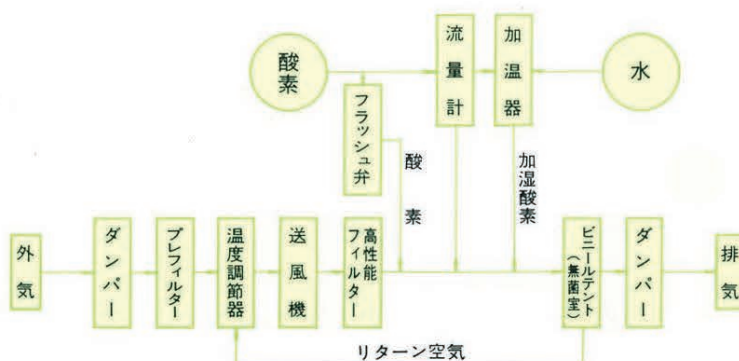
治療効果としては 感染しやすいことが治療の最大の障害となっている 熱傷の開放療法 あるいは白血病およびがん化学療法 ならびに自己免疫抑制療法 臓器移植時の免疫疾患の免疫抑制療法 喘息治療のほか 未熟児の保育用として広範囲な分野で利用できる無塵無菌装置です



アイソレーター HI-2A型

特 長

- 1 無菌装置の浄化要素は 0.3μ 粒子にて 99.97%以上捕集効率を有する超高性能フィルターを使用しています
- 2 上記フィルターにより ビニールテント内の清浄度は 米国連邦規格クラス 10,000以下になります
- 3 大型ビニールテントの採用により 患者の全身をテント内に納めることができます
- 4 本体装置をL字形にして ベッド下に押し込めるようになっておりますので 場所を取りません
- 5 無菌装置の他 酸素テントとしても使用できます
- 6 テント内を温湿度と酸素濃度を自由に制御できます



一般病室 ICU CCUなど どんな場所にも安易に移動でき 内部にベッドを収容できるアイソレーターです 周囲のシートは巻き上げることもでき 柱は天井付近で取りはずせますので 狭い場所でも便利に使えます

清浄空気は天井全面に設置されたHEPAフィルターから層流で送られ 脚部の四方から排気されます

簡易形

移動式 クリーンルーム

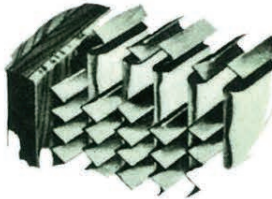
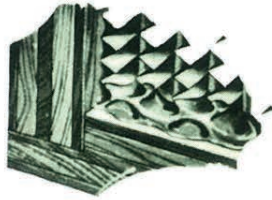
仕様	形式	KR-1	KR-2
外法 寸法	高さ (mm)	H ₁ 520	460
	奥行 (mm)	L ₁ 1,200	1,500
構造 および 材質	HEPAフィルター	形式 IA-1250	IA-830
		使用数 3	1
性能	照明灯 (白光蛍光灯)	40 W 2本	
	作業用コンセント	A. C. 100 V 1φ 10 A 1コ	
	本体ケース	鋼板製塗装 (表面樹脂板)	
	ファンケース脚	鋼板製 (塗装仕上)	
	周囲	ビニールカーテンホック止め	
	塗装色	メラミン樹脂焼付塗装	
	風量 (m ³ /min)	35	22
集じん率	室内清浄度	Class 100	
	騒音	室内にて60 ホーン	
	電源	A. C. 100 V 1φ 50/60 Hz	
消費電力 (W)		340 / 445	340 / 445
	重量 (kg)	230	230



サクラ アイソレーター HI-2型・HI-2A型 仕様表

仕様	型式	HI-2	HI-2A
外法寸法		3,200 × 1,200 × 1,900 (H) mm	785 × 500 × 700 (H) mm (本体のみ)
無菌性能		0.3 μ 粒子にて 99.97% 以上	左 同
無菌要素		ダストフィルター ミクロンフィルター パーフェクトフィルター	プレフィルター 高性能フィルター
風量		約 1.3 m ³ /min. テント内空気圧調節板付 (手動)	約 1.0 m ³ /min. (H) (強弱切替付) # 0.5 m ³ /min. (L) 外気吸入・排気ダンパー付 (手動)
加湿		ヒーターによる水加湿式	酸素による水噴霧形 強弱可変可
ビニールテント		チャック式出入口付 治療物品の操作用小窓付 処理用手袋付 (5 対)	チャック式出入口付
冷暖房			・250 W ヒートポンプ式冷凍機 ・自動冷暖房切替式サーモスタット付 ・冷暖房能力 外気温 -5°C ~ 外気温 +10°C
酸素供給			能力: 1.5 kg/cm ² ~ 5 kg/cm ² (加温をする時は 2.5 kg/cm ² 以上) 流量: 0 ~ 15 l/min. 調整およびフラッシュ可能 濃度: 最高 70%
消毒剤噴霧装置		空気圧による消毒液噴霧式	
バスボックス		・収納口 取出口 各1室 ・インターロック付 ・殺菌灯付	
電源電圧		A. C. 100 V 1φ 50 Hz または 60 Hz	左 同
電力		約 400 W	約 600 W (50 Hz) 800 W (60 Hz)

高性能フィルター



高性能フィルター (ABSOLUTE FILTER) は 0.3μ で 99.97% という非常に高い集じん率をもっており タバコの煙やビールスなどでも 100% 近く除去できる特殊フィルターです

フィルターに粒子が集じんされるのは

- 1 粒子がフィルターに衝突して集じんされる
- 2 粒子がブラウン運動によって付着する

の原理によりますが 0.3μ 粒子付近がいちばん集じんしにくい粒径となっています

高性能フィルターの主材料はグラスアスベストが使用され このフィルターを波形 (ヒダ状) に折りまげて 空気取入口表面積の 50 倍の濾過面積をもつようにしてあります

高性能フィルターには次のような性能がなければなりません

- 1 長い間使用しても安定した集じん率を維持すること
- 2 集じんしたじん埃を再飛散させないこと
- 3 フィルター自身の繊維が再飛散したり やぶれたりしないこと
- 4 フィルターの集じん率が一定であること
- 5 ピンホールなどによる空気もれがないこと

そのため 本品は米国ケンブリッジ社製 HEPA フィルターを使用しております

特約店：

製造元 株式会社 日立製作所



発売元 **サクラ精機株式会社**

本社 東京 日本橋 本町 3-9 ☎ 東京 (03) 270-1666 (代)

営業所 大阪 福岡 名古屋 仙台

※本カタログに示す装置の外観または仕様の一部を 改良のために変更することがあります

サクラ 清拭車

MT-100

特 長

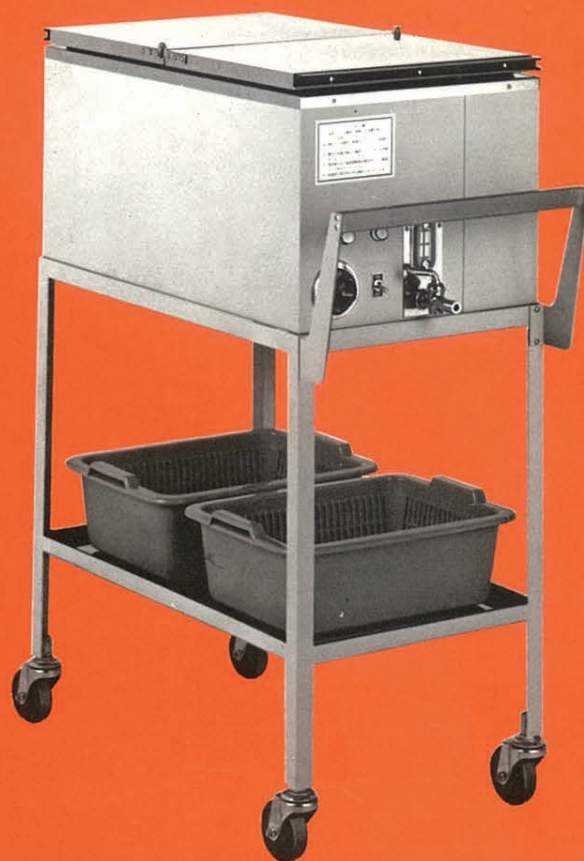
- コンパクトで軽量、しかもキャスター付なので、移動が自由自在です。
- 蓋はどちらからも開閉できます。また折りたたんで簡単に取りはずすことができますから、タオルかごの出し入れに便利です。
- 水見ゲージは見やすく、給排水も簡単にできます。
- 使用温度は自由に調節できます。
- 小型のわりに、タオル(小)が100本はらくにはいります。
- 少量の水で済みますから、迅速に蒸しタオルができてあがります。
- 蓋と内槽はステンレス鋼板製ですから、とても清潔です。

仕 様

外 法 寸 法	長さ 640 × 巾 370 × 高さ 965 mm
内 法 寸 法	長さ 550 × 巾 310 × 深さ 170 mm
材 質	内槽と蓋 ステンレス鋼板製(SUS 304)
	外 装 鋼板製メラミン焼付塗装仕上
温度調節器	液体膨脹式
消費電力	A. C. 100 V. 7.5 A
給 水 量	約1.7 ℓ

付 属 品

タオルかご	ステンレス鋼板製(SUS 304)	4 コ
使用済み タオル収容かご	プラスチック製	2 コ



発 売



サクラ精機株式会社

本 社 ☎103 東京都中央区日本橋本町 3-9 ☎ 03-270-1666
 東 京 支 店 ☎ 03-270-1666 本 郷 営 業 所 ☎ 03-814-2811
 大 阪 営 業 所 ☎ 06-341-3788 福 岡 営 業 所 ☎092-441-7343
 名 古 屋 営 業 所 ☎052-932-0485 仙 台 営 業 所 ☎0222-63-5131
 中・四 国 営 業 所 ☎0862-23-0324 横 浜 出 張 所 ☎045-311-7971
 山 陰 出 張 所 ☎0853-23-0811 練 馬 分 室 ☎ 03-937-1831

● 本カタログに示す装置は改良のため内容変更することがあります。

スペースを有効に生かす コンパクトカート

CC-120

NEW

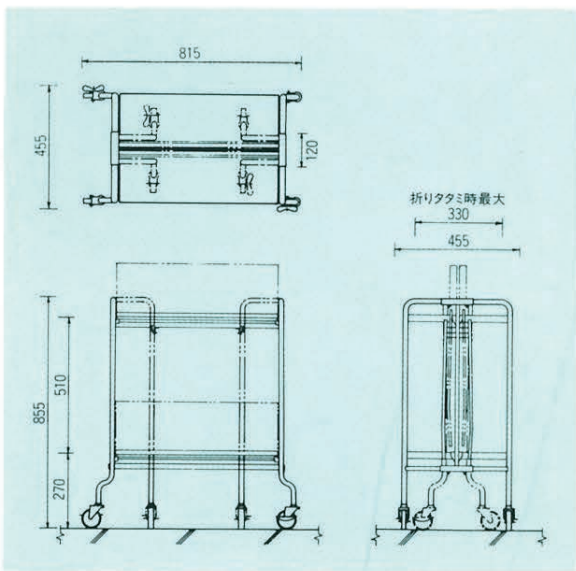


明日の医療システムづくりをめざす
サクラ精機株式会社

コンパクトカートの特長

- 1 折りたたみ式なので使用後の収納スペースが少なくて済みます。
- 2 折りたたみ操作がどなたでも簡単にできます。
- 3 キャスター付なのでどこにでも移動して使用できます。
- 4 キャスターストッパーが付いています。
- 5 折りたたんだ時も安定しています。
- 6 天板たおれ防止機構が付いています。

あらゆるところで
大活躍します。



製造発売 **サクラ精機株式会社**

本社 東京都中央区日本橋本町3-9-1 東京 ☎(03) 270-1666 (代) ☎103
支店 東京 ☎(03)270-1666 営業所 本郷 ☎(03)814-2811
営業所 札幌 ☎(011)222-5831 仙台 ☎(0222)63-5131 名古屋 ☎(052)932-0485
大阪 ☎(06) 341-3788 中・四国 ☎(0862)23-0324 福岡 ☎(092)441-7340
出張所 横浜 ☎(045)311-7971 山陰 ☎(0853)23-0811 練馬分室 ☎(03)937-1831