



## 製品カタログ

### 病棟製品・汚物処理室 (2)

製品名をクリックすると該当ページが表示されます

## 汚物処理室

### ▶ サクラ 痰コップ消毒器 SS-10型

発売元：(株)いそしや松本器械店 カタログ発行：昭和32年(1957)

結核患者の痰を採取した金属製蓋付コップを洗浄消毒する製品で、痰の入った金属製コップを架台に載せ、扉を閉めてから、外付けハンドルを回転させコップを反転させた後、水洗および消毒をします。

### ▶ サクラ 便器洗浄消毒器

発売元：(株)いそしや松本器械店、BS-3型以降はサクラ精機(株)

カタログ発行：昭和32年(1957)、BS-3型は昭和37年(1962)、BS-5型は昭和42年(1967)、BS-6A型は昭和59年(1984)

洋式便器・差込便器・男尿器・女尿器・小児用便器・蓄尿器が設置でき、洗浄から消毒までできる装置であり、便器を設置した後、蓋を足踏み式で開閉することができます。





## 【特 長】

本器は各方面の御要望に応じて苦心設計の結果完成したもので使用簡便、効果確実の点で従来の同種品中一頭地を抜く優秀品と確信いたします。

## 【特 長】

1. 極めて短時間で消毒が完了します。  
 コップ水洗…………… 1分間以内  
 同 消毒…………… 同
2. コップは 180° 転回するので 水洗及び消毒は完全に行われます。
3. コップ架は コップ を運搬する場合の枠として兼用できます。
4. 形状が小型なので狭い場所に据付け可能です。
5. 立姿勢のまま楽々と操作ができます。

## 【構 造】

コップ洗滌滅菌槽（上部）と喀痰滅菌槽（下部）から構成されています。

### (A) 洗 滌 滅 菌 槽

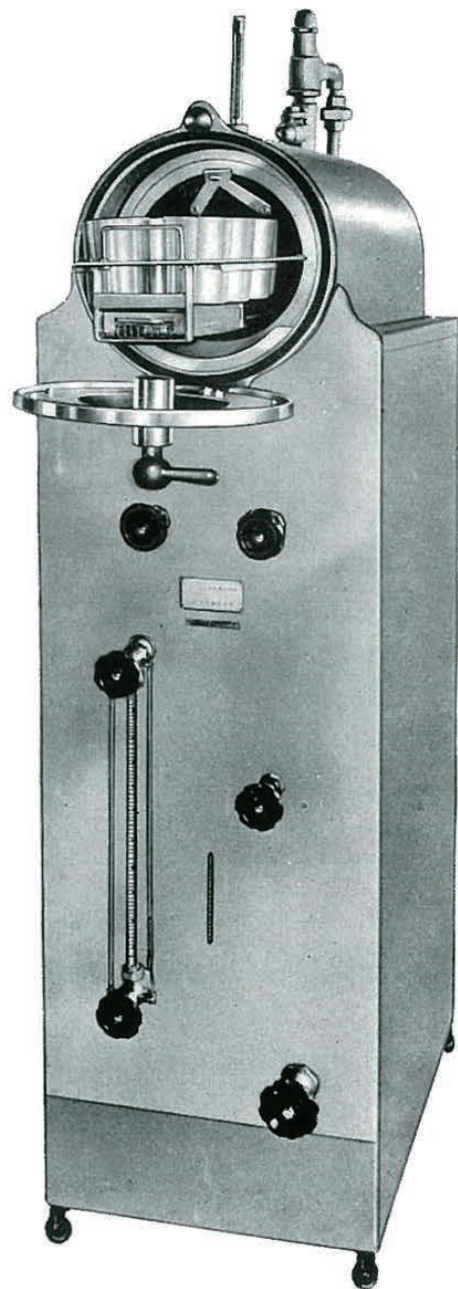
1. 罐体は黄銅板製で、大きさは 260×550 mm
2. 蓋は砲金铸件製とす。
3. 内部にコップ架を装入し蓋を閉めた後、前面レバーを 180° 回転すればコップは完全に倒立し喀痰は流出する。
4. 罐体の底部に水及び蒸汽兼用の噴射用銅管を装置し、先ず噴水でコップ内を洗滌し、次いで蒸汽噴射で完全滅菌する。
5. コップ架は 10 個を収容できる。コップ運搬用に便なるため把手及び安定脚を付す。

### (B) 喀 痰 滅 菌 槽

1. 鉄板製で内部に蒸汽か熱コイルを装備し、汚物混入水を煮沸滅菌する。
2. 表面に給水バルブ、給蒸バルブ、排水バルブ各 1 個並に温度計及び水準計を具える。

### (C) 痰 コ ッ プ

アルミニウム製でアルマイト加工を施す。蓋付。



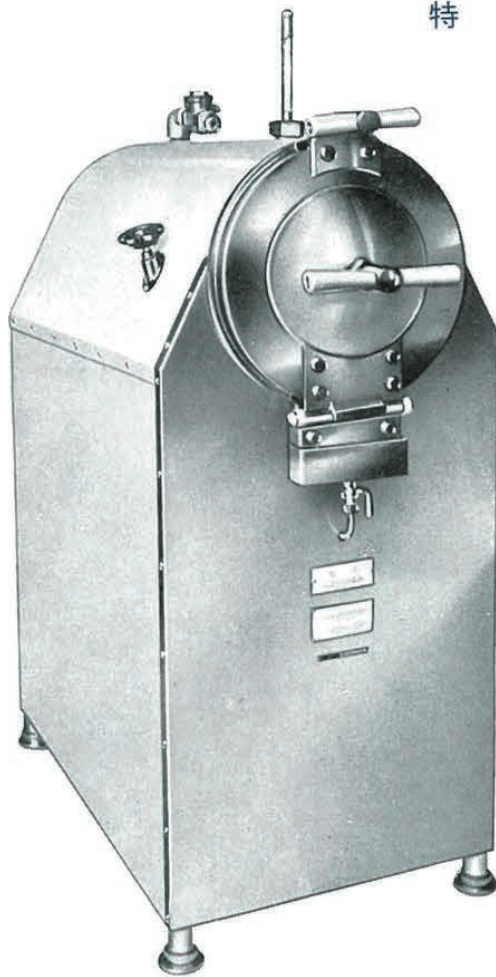


S-10

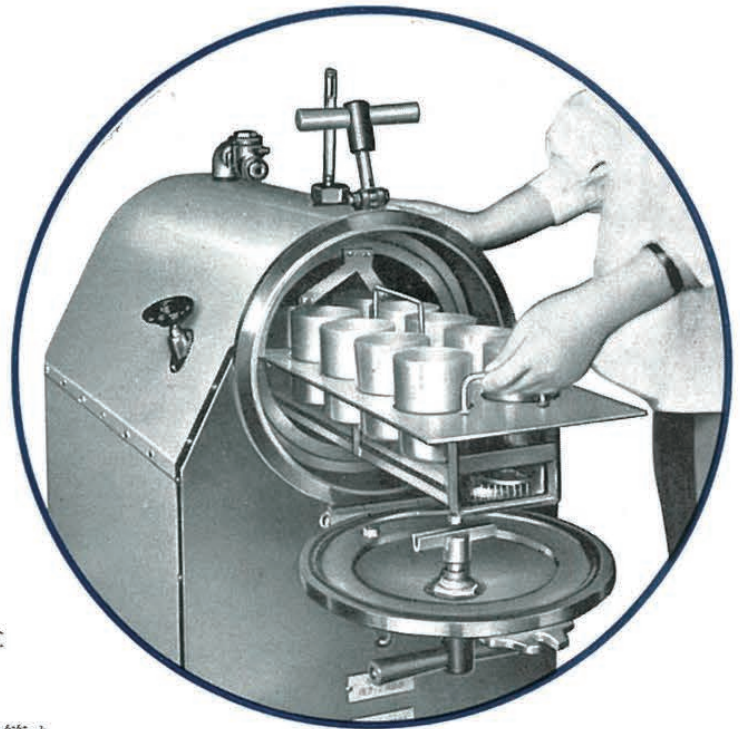
# サクラ 改良型 痰コップ 消毒器 SS-10 型

実用新案登録出願中

本器は各方面のご要望に応じて苦心設計の結果完成したもので 使用簡便 効果確実 の点で従来の同種品中一頭地を抜く優秀品と確信いたします



- 特 長**
- ◆ 極めて短時間で消毒が完了する (1回に10個)  
 コップ水洗……………1分間以内  
 同 消毒……………5分～10分間以内
  - ◆ 蓋を閉めたまま 前面のレバーを 180° 廻せば 内部のコップは架ぐるみ下向きとなって汚物は流下するので水洗い及び消毒は完全に行なわれしかも操作は極めて簡便です
  - ◆ コップ架は10個掛けでコップを運搬する場合の手持ち枠として兼用できます
  - ◆ 形状が小型なので狭い場所に簡単に据付けられます
  - ◆ 立ち姿勢のままらくらくと操作ができます



## 構造と機能

### (A) 洗滌滅菌槽

- ◆ 罐体は黄銅板製で 蓋は砲金鋳物製
- ◆ 内部にコップ架を装入し蓋を閉めた後 前面レバーを 180° 廻せばコップは完全に下向きになって喀痰は流れ出る
- ◆ 罐体の底部に水と蒸気兼用の 噴射用銅管を装置してある その噴水で先ずコップ内の汚物を洗い流し 続いて蒸気噴射で完全に滅菌する
- ◆ コップ架には10個掛けられる コップ運搬用に便利のように架には指掛けと脚が付けてある
- ◆ 流れ出た喀痰は S 字型トラップを経てマンホールに流すようになっている
- ◆ 給水 (1/2") 排水 (1 1/2") 給蒸 (1/2") 臭気抜 (1 1/4")

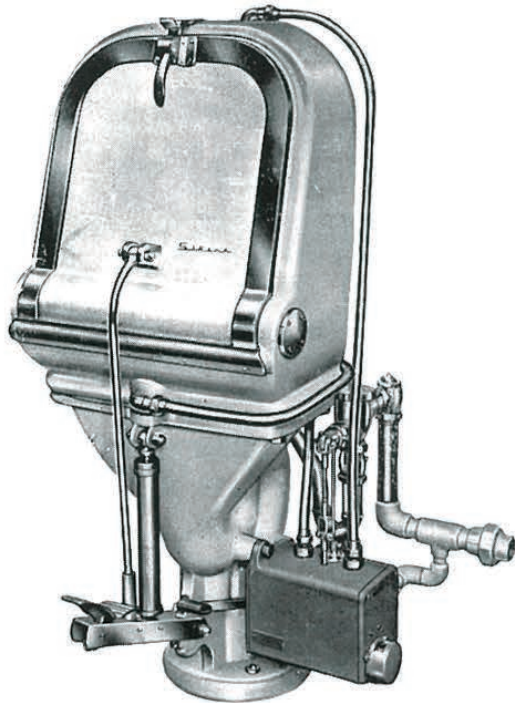
(B) 痰コップ 20個付 アルミニウム製でアルマイト加工を施し 蓋が付いている

# 櫻式 便器洗滌消毒器

"SAKURA" Bed Pan Washing and Sterilizing Apparatus



本器は便器或は尿器の洗滌並に消毒を行う装置で、従来から行われている同種品に比し多くの利点を有する優秀品で必ず御使用者の御満足を戴けると確信しております。



## 【特 長】

洗滌及び消毒は全く無臭の中に殆どすべての操作が足踏によって楽々と、しかも完全に行われます。

## 【構 成】

1. 消毒室 蓋は足踏開閉式  
蓋裏に便器或は尿器を固定する装置を具えている。  
洗滌水や蒸汽の洩れないように蓋は完全に密閉される。消毒中の臭気を防止するためエゼクターの装置がある。
2. トラップ 消毒室に接続し排水管よりの臭気を消す装置。
3. 操作部 内部は歯車、カム、プッシュ・ロッドによって精密堅牢に構造されている。ペタルの足踏によって開閉されるフラッシュ・バルブ1個、特別操作バルブ2個を具えている。

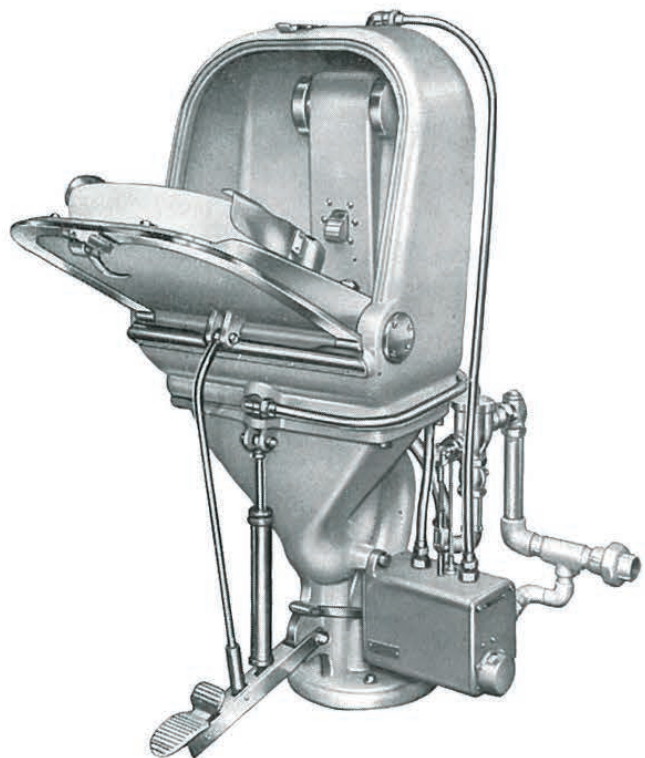
## 【足踏操作】

第1回 フラッシュ・バルブが開いて一定量の放水が行われ、洗滌を完了して自動的に閉まる。

第2回 2個のバルブが開いて蒸汽噴出による消毒を行うと同時に、エゼクター用流水が継続される。

第3回 2個のバルブが閉ざると共にフラッシュ・バルブが開いて、便器冷却のための一定量の放水が行われた後自動的に閉ざる。

以上三回の足踏操作は各段階ごとに操作部のボックス右側の回転式標示装置に色分けで「洗滌」「消毒」「冷却停止」と現在の作動状況が一目で判る仕組になっています。





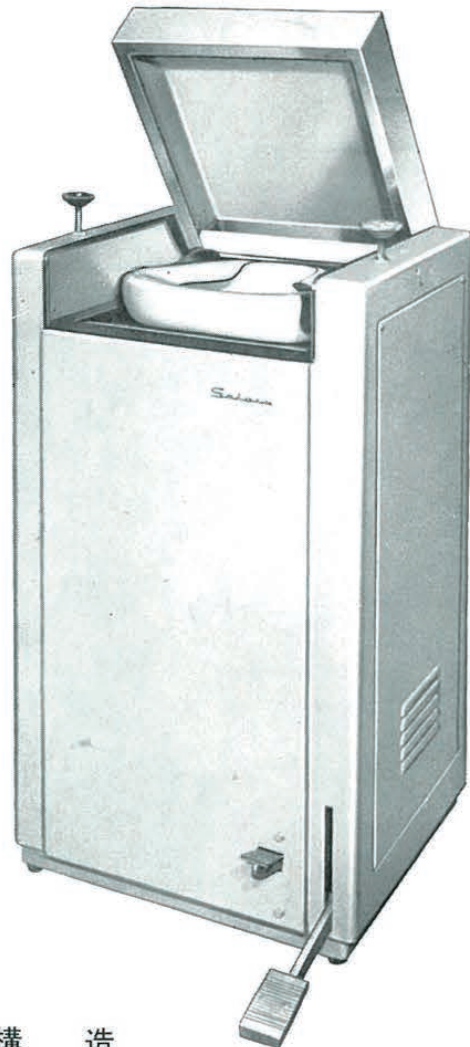
# サクラ 改良ボックス型 便器洗滌消毒器 BS-3型

見るからに 清潔感に溢れる 便器消毒器が 完成しました

本器は便器や尿器の洗滌並びに消毒を行う装置ですが図面でご覧の如く外観において在来品とは全く形態を異にするばかりでなく実際面においても使いやすいように また故障の起らないように工夫に工夫を重ねた上 さらに充分の実験を施した製品で必ずご満足をお戴けると自信いたします

## 特 長

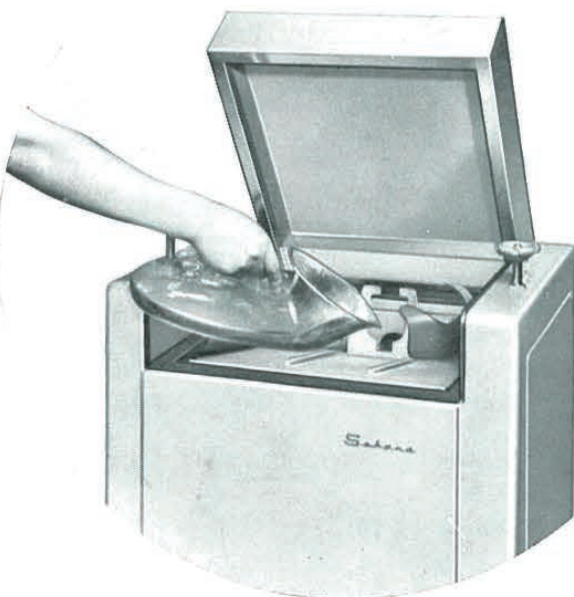
- ◆ 洋式便器（琺瑯鉄器）靴形差込便器（ブリキ）  
それに さげ手付のガラスの 男尿器 同じく女尿器  
は申すに及ばず 貯尿器（ガラス）さえ掛けられる  
万能型 です
- ◆ 内罐や便器固定枠 それに蓋もすべて黄銅製なので  
在来品のように水や汚物のために錆びで汚くなる  
恐れがありません
- ◆ 蓋は油圧式の足踏み開閉式ですから便器の取り付け  
取り外しその他 すべての操作が楽に行われます
- ◆ 蓋の密閉については 特に工夫がこらしてあるので  
蒸気や臭気の洩れは全くありません



## 構 造

内罐は黄銅板製で ニッケルメッキ付  
蓋 は 同 上 で クロム 々  
（油圧による足踏式開閉装置付）  
便器（尿器）固定枠は黄銅板製ニッケルメッキ  
外箱はボンデ鋼板製でメラミン樹脂焼付塗装  
給水（ $\frac{1}{2}$ "） 排水（Sトラップ付3"）  
給蒸（ $\frac{1}{2}$ "） 臭気抜（2"）

間口 奥行 高さ  
大きさ（外法） 515 × 450 × 890 mm



サクラ医理科器械 / チョダ顕微鏡 / 総発売元

**サクラ精機株式会社**

東京 日本橋 本町3 TEL(270)代1666



# サクラ 最新 便器洗滌消毒器

BS-5 < 意匠登録済 >  
< 実用新案登録出願中 >

蓋を閉めると

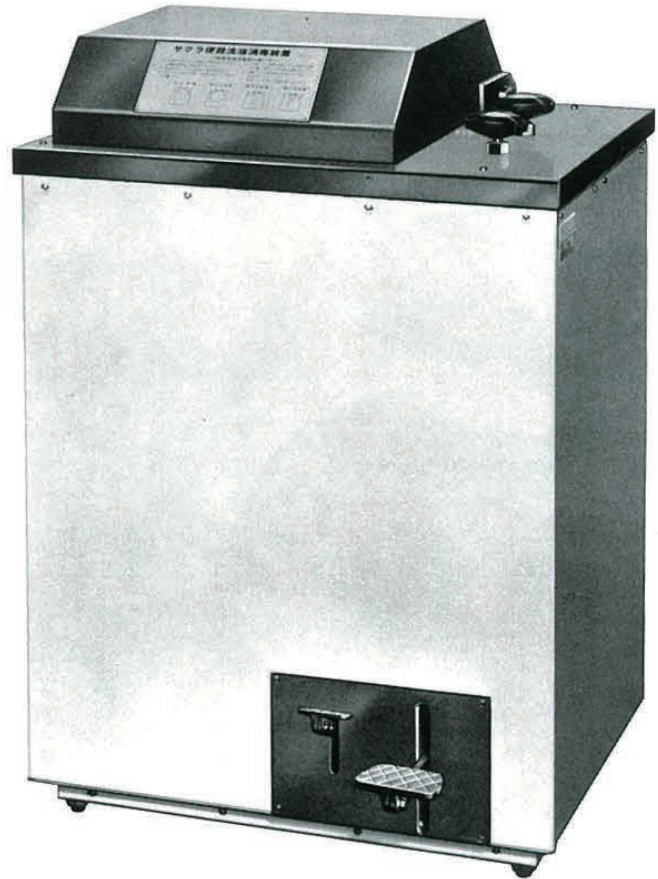
便器は反転して下向き

— 水の噴射で完全洗滌 —

— 蒸気の噴射で完全消毒 —

サクラ  
ニューモデル **BS-5** の  
すばらしさ

- ◆ 誰にでも やさしく使える  
看護婦さん 付添さん 患者さん
- ◆ 4種類 どれにも使える  
洋式便器(珐瑯鉄器) 靴形差込便器(ブリキ)  
男尿器・女尿器(さげ手付ガラス)
- ◆ 錆びないで 常に清潔  
洗滌消毒室などステンレス鋼板(SUS-27)

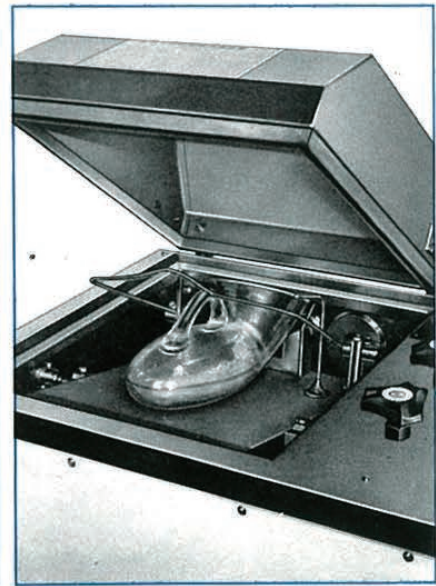
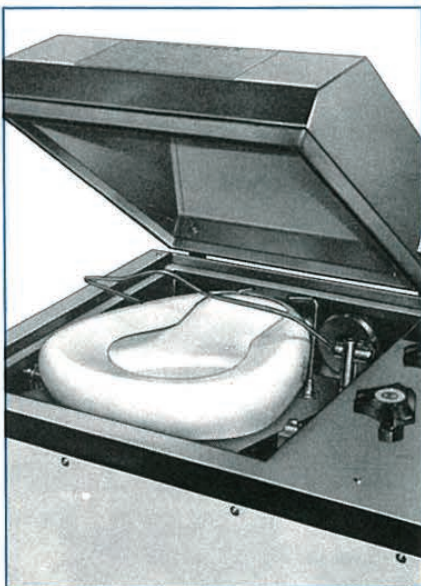


## 取りつけ(固定)

洋式便器

差し込み便器

ガラス尿器



\* スプリングによる固定でなく 重錘式ですから やさしく しかも 確実です

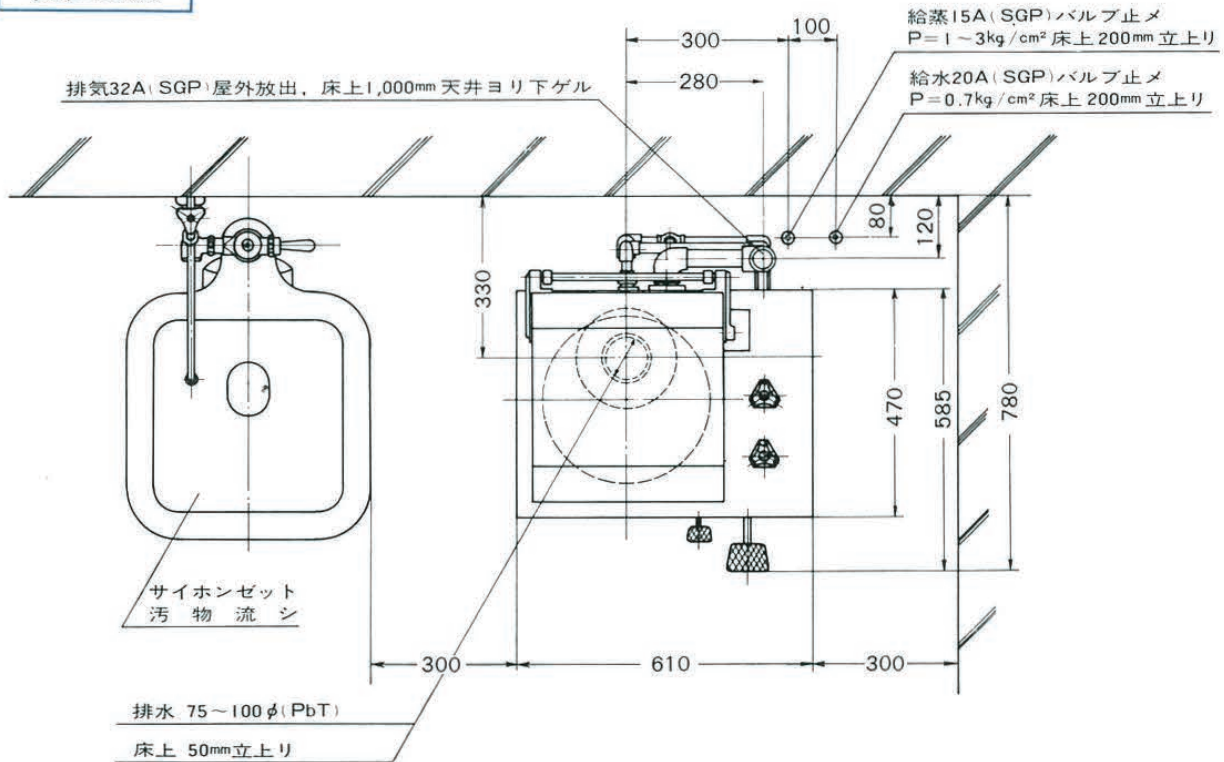


# サクラ 最新型 便器洗滌消毒器 BS-5

## 仕様

- ◆ 寸法 …… 外法 巾 610×奥行 470×高さ 890 mm
- ◆ 材質 …… 蓋・洗滌消毒室・便器固定板はステンレス鋼板製 (SUS-27)  
外函はボンデ鋼板製でメラミン樹脂焼付塗装
- ◆ 作動 …… 蓋の開閉と便器固定板の反転は連動する — 油圧ポンプ足踏操作による
- ◆ 配管 …… 給水: 20A (3/4") ガス管      排水: 75~100 mm 鉛管  
給蒸: 15A (1/2") ガス管      排気: 32A (1 1/4") ガス管  
— 臭気抜き —

## 設置方法



- ◆ 上の標準設置図面をご参照下さい
- ◆ 設置場所が狭い場合には あらかじめ実際に使用できる広さを正確な寸法でお知らせ下されば 設置設計図をお送り申し上げます
- ◆ サイホンゼット型汚物流し (または汚物捨て) — お問い合わせ下されば 詳しくご返事します — を必ずご併用下さい……万一 汚物を直接消毒器内に捨てると 排水管がつまって掃除が大変なことになる

従来ご使用中の他社製品 (鋳物式) を更新して このボックス型新製品を据え付けて戴くことも可能です

総発売 **サクラ精機株式会社** 製造 株式会社千代田製作所

本社 東京 日本橋 本町 3-9 TEL 東京 (03) 270-1666(代) 営業所 大阪 北 曾根崎新地 3-12 不動ビル TEL 大阪 (06) 341-5377

**NEW**

# サクラ 全自動便器洗浄消毒器

BEDPAN WASHER-SANITIZER

# BS-6A



ジェットパワーで洗浄・消毒



明日の医療システムづくりをめざす  
サクラ製機

# バルブ操作を一掃!

わずらわしいバルブ操作を無くし  
洗淨—消毒—冷却—完了という処理行程を  
全て内蔵プログラムにより自動的に行います。

## 特長

### ●誰にでも簡単に使える全自動型

スタートスイッチを押すだけで他の全ての処理(洗淨—消毒—冷却—完了)は自動的に処理されます。

### ●高い信頼性を持つ各種安全装置の配備

処理行程中における扉とのインターロック機構・コントロールボックスの防水処理など万一の場合に備え、二重・三重の安全装置が配備されています。

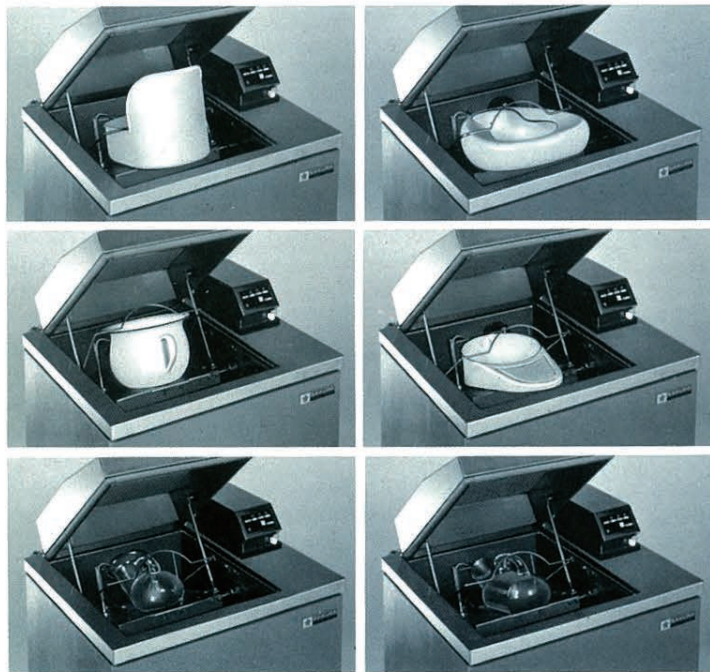
### ●信頼性の高い軸ボールバルブの導入

洗淨—冷却回路には軸ボールバルブを採用し、さらに信頼性の高い物となっています。

### ●フレキシブルなプログラム設定

洗淨・消毒・冷却と各々独立したタイマーを保有し、ユーザーの自由な時間設定ができます。

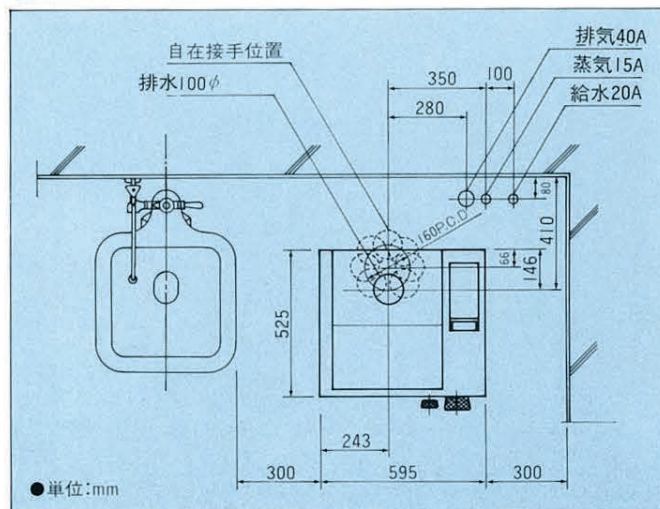
### ●多種類の尿・便器のセットが可能



## 仕様

外法寸法	W595×D525×H855mm	
材質	内・外装共 ステンレス鋼板(SUS 304) 前面パネル ステンレス鋼板塗装	
扇開閉方法	足踏ペダル開閉方式	
作動	押ボタン方式による全自動型	
必要設備	電源	AC100V 1φ 10A(第3種以上アース端子付) 消費電力 50W
	給水	20A(SGP) 床上100mm立上りバルブ止メ 消費電力 給水圧力 0.7kg/cm <sup>2</sup> 以上ニテ約20ℓ/min
	給蒸	15A(SGP) 床上100mm立上りバルブ止メ 消費蒸気量 給蒸圧力1~3kg/cm <sup>2</sup> 約0.2~0.3kg/min
	排気(臭気抜)	40A(SGP) 床上1,000mm天上より下ゲル 管先端は大気中へ放出してください。
	排水	100φ(PbT) 床上50mm立上り以上 床フランジTOTO T53WR100使用

## 《設置方法》



●上の標準設置図をご参照ください。●設置場所が狭い場合には、あらかじめ実際に使用できる広さを正確な寸法でお知らせくだされば、設置図をお送りいたします。●サイホンゼット型汚物流し(また汚物捨て)一お問い合わせくだされば詳しくご返事します—必ずご使用ください。万一汚物を直接槽内に捨てると、排水管がつかまって掃除が大変困難となります。

※従来ご使用中の他社製品(鋳物式)を更新して、このボックス型新製品を据えつけることも可能です。

## 発 売 サクラ精機株式会社

本 社	〒103 東京都中央区日本橋本町3-9-1 FAX・PANA UF-720-03-270-2779/TLX 222-2409	☎ 03-270-1666
東 京 支 店	〒103 東京都中央区日本橋本町3-9-1	☎ 03-270-1666
本 郷 営 業 所	〒113 東京都文京区湯島2-16-10(マッセル1F)	☎ 03-814-2811
大 阪 営 業 所	〒530 大阪府北区梅田1-11-4-2100(大阪駅前第4ビル21F)	☎ 06-341-3788
福 岡 営 業 所	〒812 福岡市博多区博多駅東2-4-16(福泉第1ビル)	☎ 092-441-7343
名古屋営業所	〒461 名古屋市中区白壁3-12-13(中産連ビル新館)	☎ 052-932-0485
仙台営業所	〒980 仙台市国分町1-7-18(明治生命 国分町ビル7F)	☎ 0222-63-5131
中・四国営業所	〒700 岡山市幸町8-29(三井生命岡山ビル11F)	☎ 0862-23-0324
横浜出張所	〒221 横浜市神奈川区台町16-1(ソレイユ台町7F)	☎ 045-311-7971
山陰出張所	〒693 出雲市塩治町1801-9	☎ 0853-23-0811
練馬分室	〒176 東京都練馬区永川台3-1-18	☎ 03-937-1831